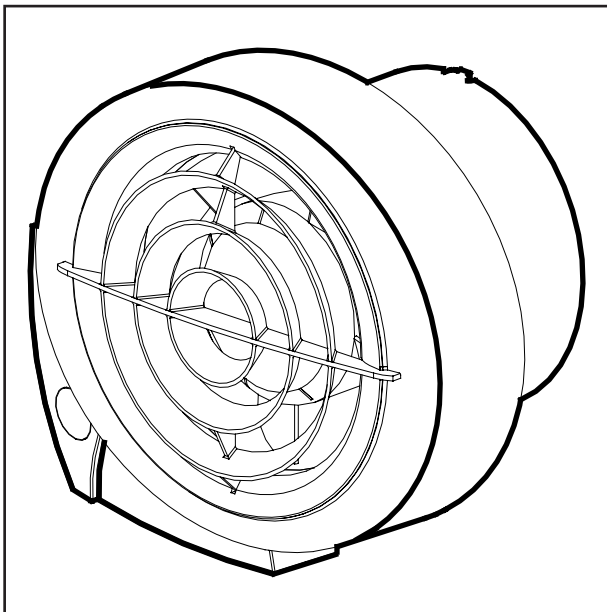


@Smile



Montage og brugsanvisning



cod. 5FI2146 07-2010

 **VENTICO**

VENTICO NORDIC A/S

Holmegaardsvej 64 A - 4684 Holmegaard

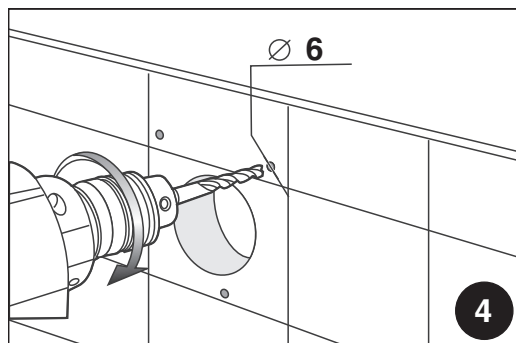
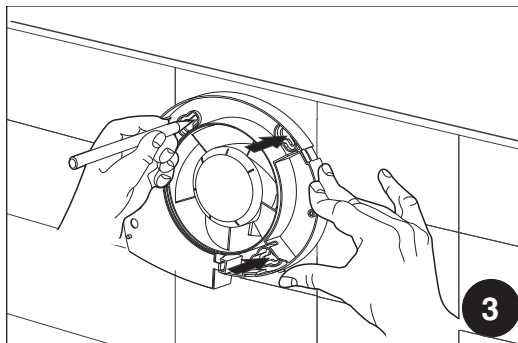
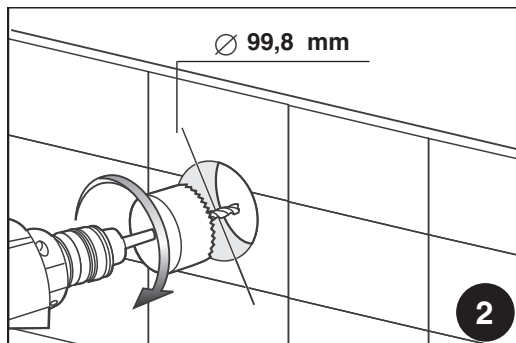
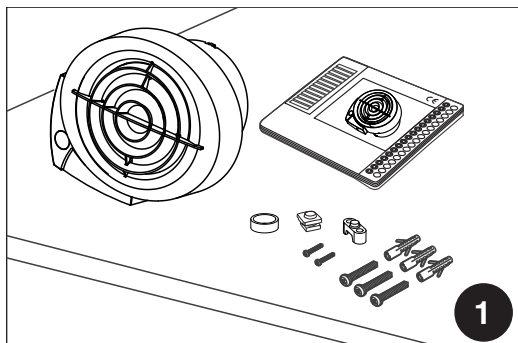
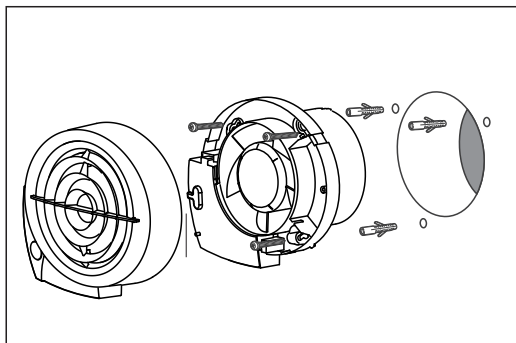
Telefon 5554 8181 - Telefax 5554 8686

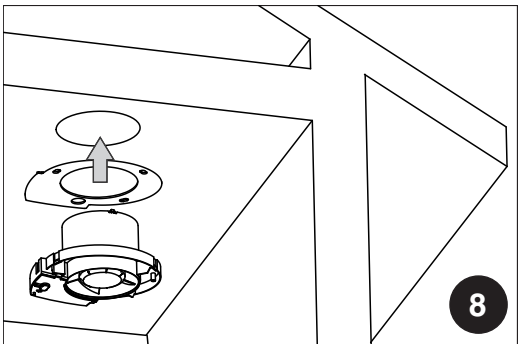
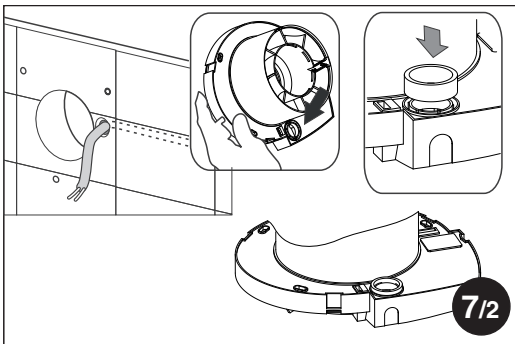
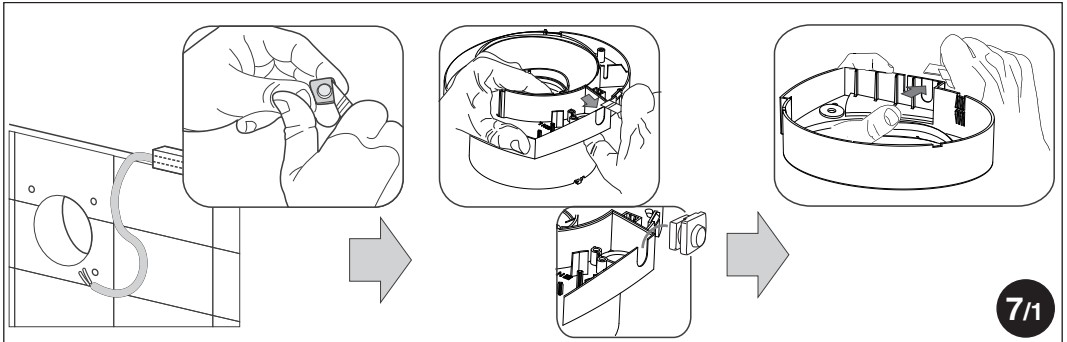
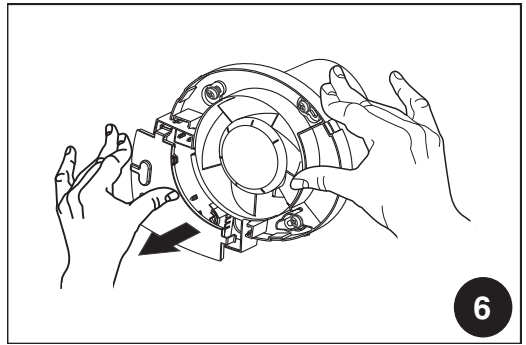
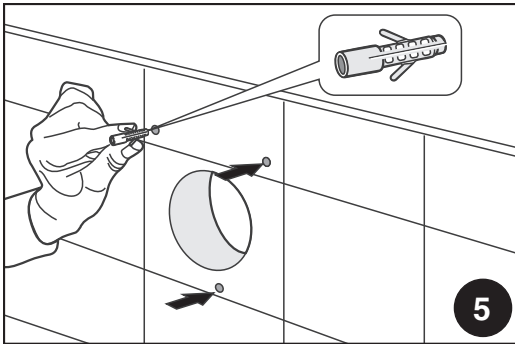
www.ventico.dk - e-mail: ventico@ventico.dk



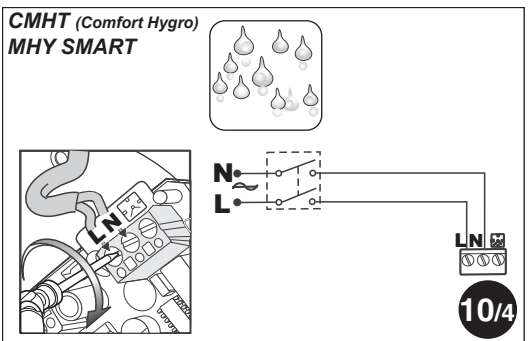
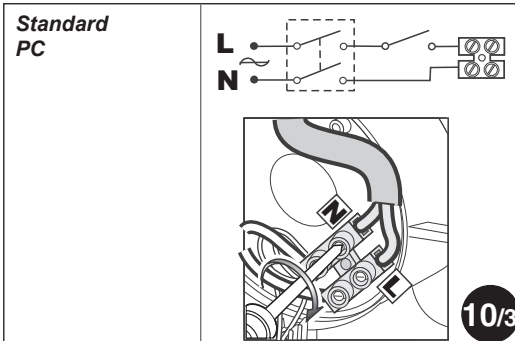
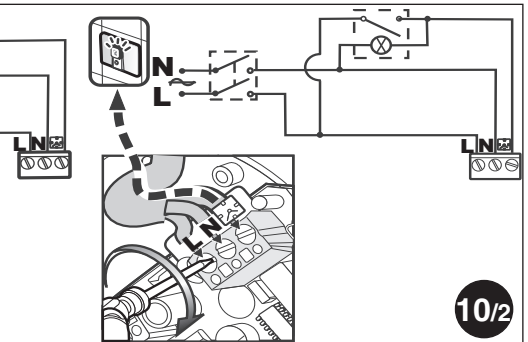
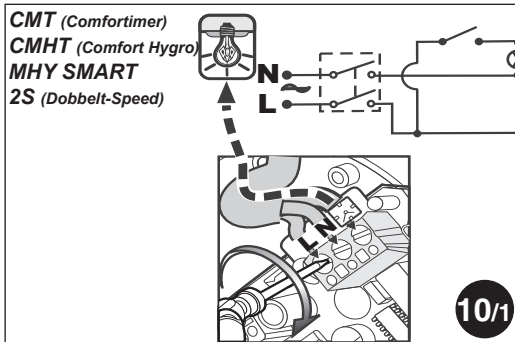
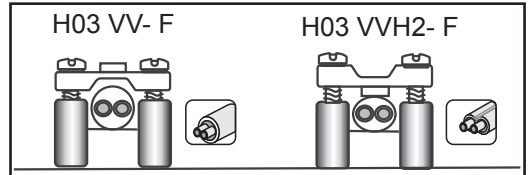
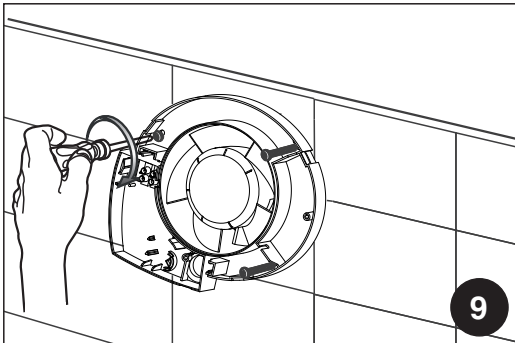
Apparatet skal installeres af en autoriseret fagmand!
Læs denne brugsanvisning omhyggeligt, ref. side 6, før
installation påbegyndes.
Opbevar manualen for senere anvendelse.

INSTALLATION

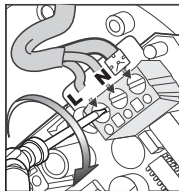




EI-DIAGRAMMER

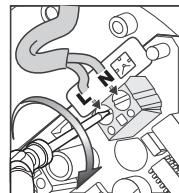
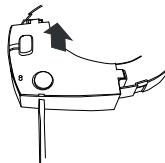
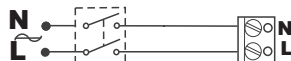


2S (Dobbelt-Speed)

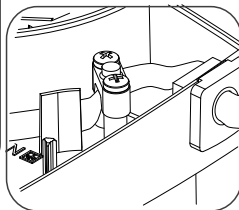
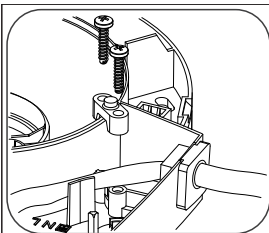


10/5

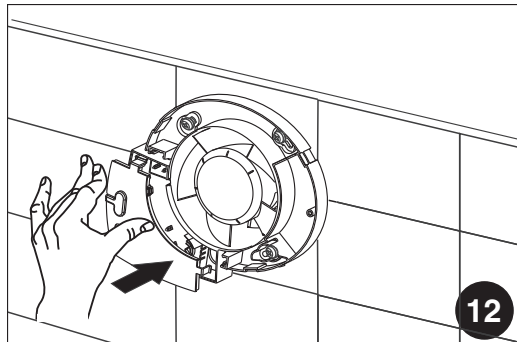
PIR



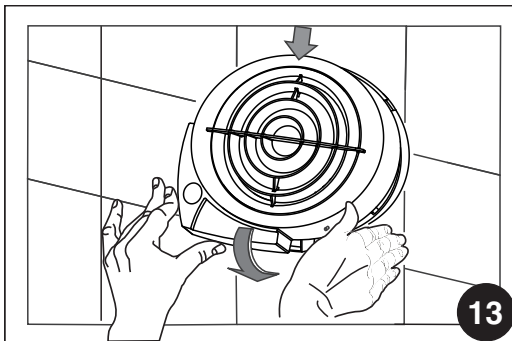
10/6



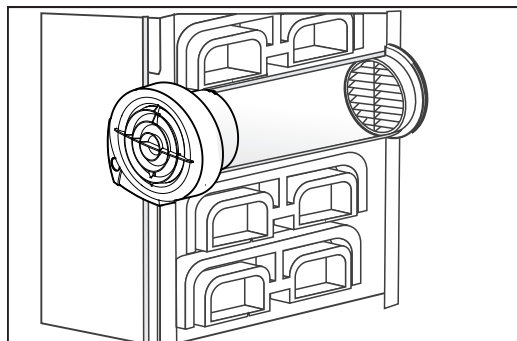
11



12



13



INDHOLDSFORTEGNELSE	Side
Advarsels råd.....	1
Installation	2
EI-diagrammer	4
Installations - og brugsanvisning	6
Funktion.....	8
Fejlfinding	10
Vedligeholdelse	11
Demontage og genanvendelse.....	11

Kære kunde,

Produktet du har købt er en udsugnings ventilator beregnet for udsugning direkte til det fri eller via en medium lang kanal, og kan monteres på væg eller loft.

For at sikre optimal drift og produktlevetid, læs omhyggeligt denne manual som beskriver en korrekt installation, anvendelse og vedligehold. Følges instruktionen omhyggeligt, sikres lang og problemløs produktlevetid, mekanisk såvel som elektrisk.

Producent og importør fralægger sig ethvert ansvar for skader på personer eller ting som følge af manglende overholdelse af denne instruktion.

Produktet er fremstillet ved hjælp af den nyeste teknologi og respekterer de gældende regler om elektrisk udstyr. Det er i overensstemmelse med EMC 2004/108/EC EU-direktivet om radiostøjdemping og elektromagnetisk kompatibilitet.

Installations -og brugsanvisninger



ADVARSEL: Alvorlig skade eller død kan indtræffe, hvis disse instruktioner ikke respekteres!

- Brug ikke dette produkt til andet, end hvad det er designet og beregnet til.
- Efter udpakning af produktet, kontrolleres at det er helt og ubeskadiget. I tvivlstilfælde, kontakt da forhandleren hvor du har købt det eller en kvalificeret fagmand.
- Efterlad ikke emballagen inden for rækkevidde af børn eller inkompetente personer. Bortskaffelse af emballagen og apparatet når det er udtjent, henvises til bortskaffelsesreglerne, der gælder i dit land.
- Kontaktte straks en kvalificeret person (autoriseret forhandler eller importøren), hvis produktet tabes for at sikre at det fungerer korrekt.
- Rør ikke ved apparatet med våde eller fugtige dele af kroppen (f.eks hænder eller fødder).
- Dette apparat er ikke beregnet til brug for personer, herunder børn, med begrænsede fysiske, eller mentale evner, eller manglende erfaring og viden, medmindre de er blevet vejledt eller instrueret i brugen af apparatet af en person, der er ansvarlig for deres sikkerhed.
Børn bør være under opsyn for at sikre, at de ikke leger med apparatet.
- For at undgå risikoen for brand, undlad at bruge produktet i nærheden af brændbare væsker og dampe, såsom alkohol, insekticider, benzin osv.
- Tilslut kun produktet til strømforsyningen, hvis:
 - Spændingen og frekvensen af det elektriske kredsløb svarer til det på mærkeskiltet anførte;
 - Elforsyning er tilstrækkelig i forhold til apparatets maksimale effekt. Hvis ikke kontaktes en kvalificeret fagmand.
- I tilfælde af funktionsfejl, eller anden unormale funktion afbrydes apparatet straks fra elforsyningen og en

kvalificeret fagmand kontaktes. Anvend kun originale reservedele til reparationer.

- Det elektriske system, som apparatet tilsluttes skal være i overensstemmelse med de gældende nationale normer med hensyn til elektriske systemer.
- Apparatet må ikke anvendes til at aktivere vandvarmere, varmeapparater osv.
- Det er forbudt at udlede luft via varmluftskanaler som anvendes til udledning af røg, der kommer fra forbrænding fra komfurer eller andre forbrændingsenheder. Der skal udledes direkte til det fri.



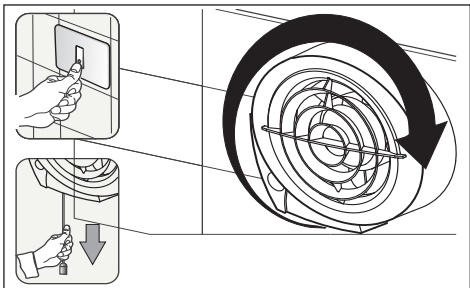
ADVARSEL: Skader kan opstå, hvis følgende instruktioner ikke overholdes!

- Brug ikke produktet ved omgivende temperatur over 40 ° C.
- Udsæt ikke apparatet for vejrmæssige påvirkninger (regn, sol, sne, osv.). De mulige anvendelser af dette produkt er illustreret i denne manual.
- Nedsenk ikke apparatet eller dele af det i vand eller andre former for væsker.
- Ved rengøring eller udførsel af almindelig vedligeholdelse, tjek apparatets funktionalitet.
- Luft eller røg, der udsuges med apparatet skal være ren og fri for fedt, sod, kemisk / ætsende stoffer og brandbare eller eksplosive blandinger.
- Apparatet tilsluttes el systemet med en flerpolet afbryder med en kontaktåbning på min. 3 mm.
- Bloker ikke apparatets indsugnings og udblæsningsåbninger. Anvendes ventilationskanaler skal det sikres, at disse ikke er blokeret.
- Det anbefales at installere apparatet i en højde på mindst 2,3 meter fra gulvet.
- For en optimal funktion af apparatet, er det nødvendigt at sikre en tilstrækkelig lufttilførsel til rummet. Konsultér nationale normer med hensyn til dette.
- Hvis der er forbrændingsenheder (vandvarmer, gaskedel, etc.) i det rum, hvor produktet skal installeres,

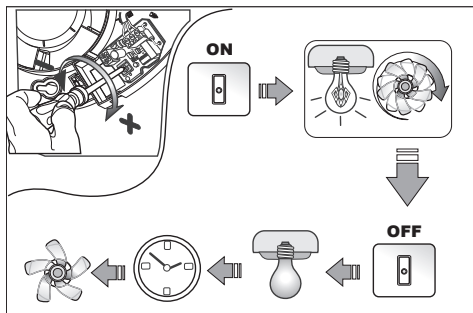
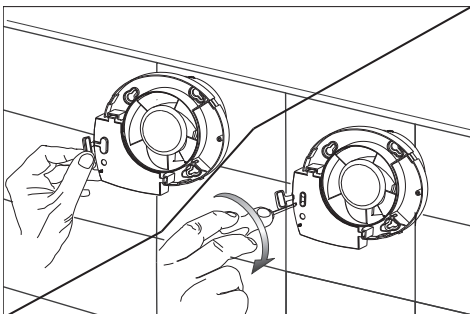
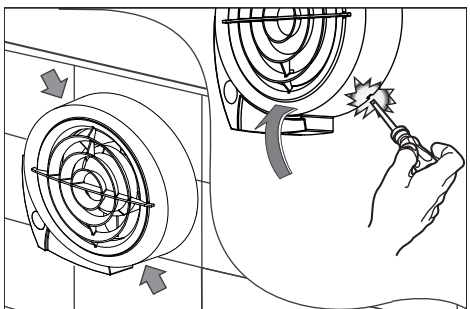
skal der sikres en tilstrækkelig lufttilførsel til rummet, således at disse fungerer optimalt.

Funktioner

Standard / PC version



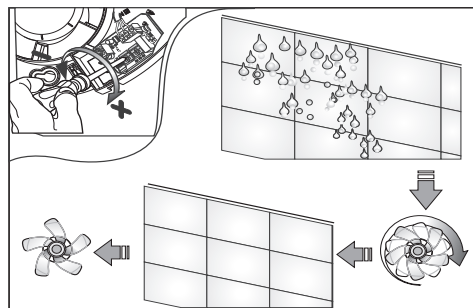
CMT Version (Comfortimer)



Juster timeren (potentiometer) illustreret i figuren for at øge eller mindske forsinkelsen i slukning af enheden (fra 3 til 25 minutter).

Når timerperioden starter, overgår apparatet til lav hastighed, og derved sænkes det akustiske lydniveau og energiforbruget.

CMHT (Comfort Hygro)

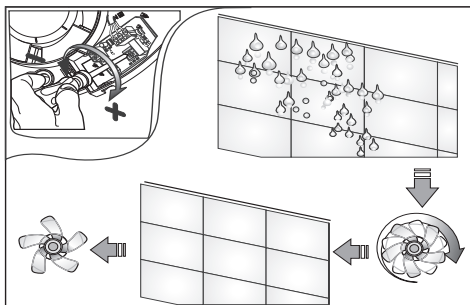


Denne model er udstyret med Comfortimer og hygrostat. Se det foregående punkt for indstilling af timeren. Hygrostaten kan indstilles ved hjælp af trimmeren (po-

tentiometer) illustreret i figuren for at øge eller mindske niveauet for ønsket start af apparatet. Hygrostaten er indstillelig fra 40% til 90% relativ luftfugtighed.

Det er muligt at kontrollere apparatet fra en ekstern kontakt, hvis det er tilsluttet som vist i figur 10 / 3.
VIGTIGT: Det er ikke muligt at slukke apparatet fra kontakten, så længe luftfugtigheden i rummet er højere end den indstillede fugtprocent.

MHY model med SMART hygrosstat

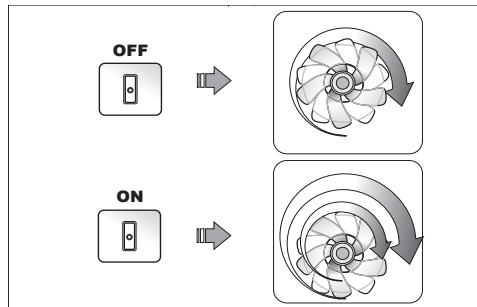


Denne model adskiller sig fra CMHT modellen ved at ventilatoren starter ved lav hastighed, og proportionalt med at luftfugtigheden stiger, øges hastigheden og vise versa.

Den ønskede fugtprocent indstilles på trimmereren (potentiometer) illustreret i figuren.

MHY SMART- modellen er udstyret med en fast timer.

Dobbelt-Speed model



De to hastigheder kan vælges ved aktivering af den eksterne afbryder.

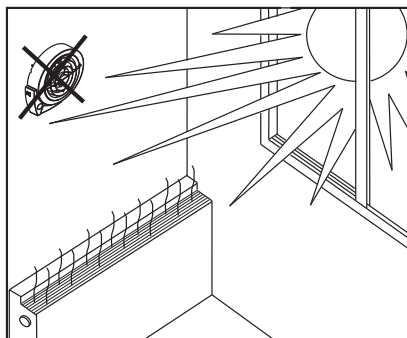
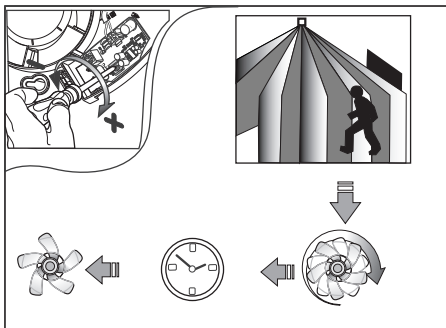
PIR Model (med passiv infra-rød sensor)

Ventilatoren er forsynet med en infrarød sensor, der konstant overvåger bevægelse i lokalet.

Detektoren opfanger folks bevægelser og aktiverer automatisk ventilatoren.

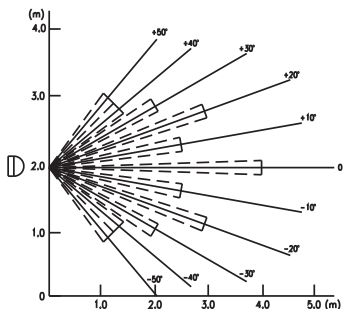
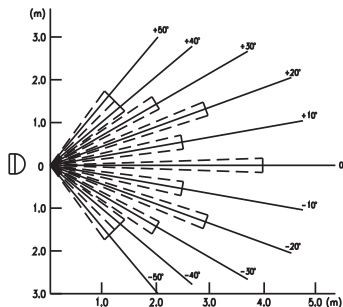
Når rummet forlades vil ventilatoren fortsætte med at ventilere i den forudindstillede timerperiode via den indbyggede justerbare timer.

NB: Hver gang apparatet tilkobles strømforsyningen (eller frakobles) starter apparatet automatisk og stopper igen efter den forudindstillede timer periode er tilendebragt.



Vigtige råd for korrekt installation

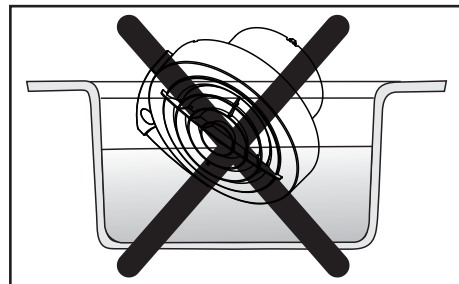
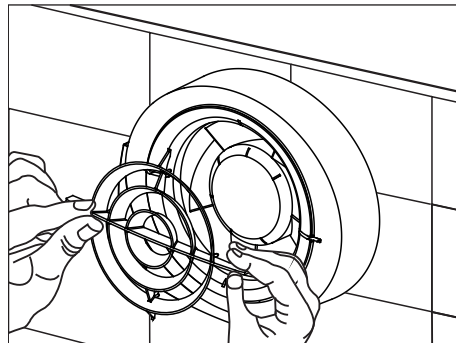
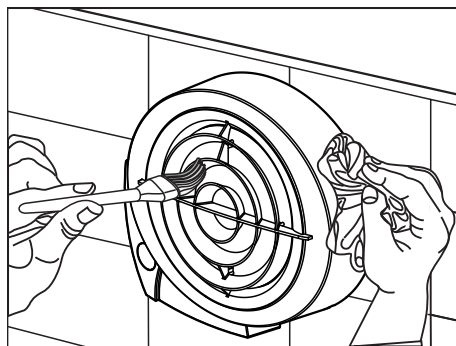
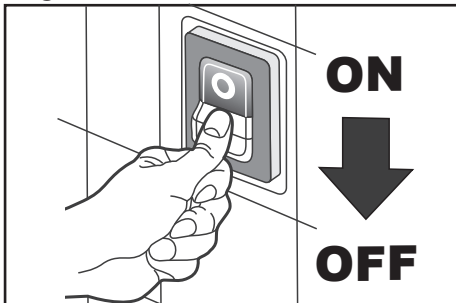
- Ventilatoren er alene beregnet til indendørs brug.
- Sensoren er følsom for bevægelse i sensorens område.
- Installer ikke i nærhed til:
 - Varmekilder (varmeblæsere, etc.);
 - Air Condition;
 - Enhver direkte lyspåvirkning (sollys, lampe ...).
- Området, der skal dækkes, skal være fri for forhindringer (møbel ...).
- Husdyr må ikke have lov til at passere gennem det dækkede område.




Fejlfinding

PROBLEM	ÅRSAG OG AFHJÆLPNING
Apparatet starter ikke	Der er ingen spænding. Tjek hovedafbryderen og / eller elektriske forbindelser.
Vingen drejer ikke rundt	Tjek, vingens frie bevægelighed.

Vedligeholdelse



Demontering og genanvendelse

-  Produktet er designet og fremstillet ved hjælp af kvalitets materialer og komponenter, der kan genbruges eller genanvendes.

Hvis en overstreget affaldsspand på hjul er illustreret på et produkt, betyder det, at produktet opfylder kravene i 2002/96/EF EU-direktiv.

Elektrisk og elektronisk udstyr indeholder materialer, komponenter og stoffer, der kan være skadelige for menneskers sundhed og for miljøet, hvis kasseret udstyr ikke håndteres korrekt.

Elektrisk og elektronisk udstyr mærket med en overstreget skaldespand symboliserer, at det ikke må bortskaffes sammen med usorteret husholdningsaffald, men skal indsamles særskilt.

Alle kommuner har etableret indsamlingsordninger, hvor udstyret gratis kan afleveres på genbrugsstationer og andre indsamlingssteder, eller bliver afhentet direkte fra husholdningerne. Nærmere information kan fås hos kommunens tekniske forvaltning.



VENTICO NORDIC A/S
Holmegaardsvej 64 A - 4684 Holmegaard
Telefon 5554 8181 - Telefax 5554 8686
www.ventico.dk - e-mail: ventico@ventico.idk