



Det ligger i luften ...



MAICO
NORDIC

DZR B Ex e

Ekspllosionssikret aksial rørventilator til gas, zone 1 & 2



Egenskaber

- Ekspllosionssikret og certificeret i henhold til ATEX og IECEX
- Ex tb IIIB T135/200°C Db IP64 X / Ex h IIIB T135/200°C Db X
- For anvendelse i temperaturområdet $-20^{\circ}\text{C} \leq T_a \leq +40^{\circ}\text{C}$
- Ventilatorhus fremstillet af galvaniseret stål med flanger i begge ender
- Ved reversibel drift reduceres kapaciteten med ca. 35%
- MAICO Ex ventilatorer opfylder alle sikkerhedsbestemmelser i European Directive 2014/34/EU for materiel og udstyr til anvendelse i områder med risiko for eksplosiv atmosfære (Ex-områder)

Montage

- Kan installeres i valgfri position
- Kan anvendes til indblæsning eller udsugning

Motor

- Robust motor med vedligeholdelsesfri kugleleje
- Motorbeskyttelsesklasse IP 64

Elektrisk tilslutning

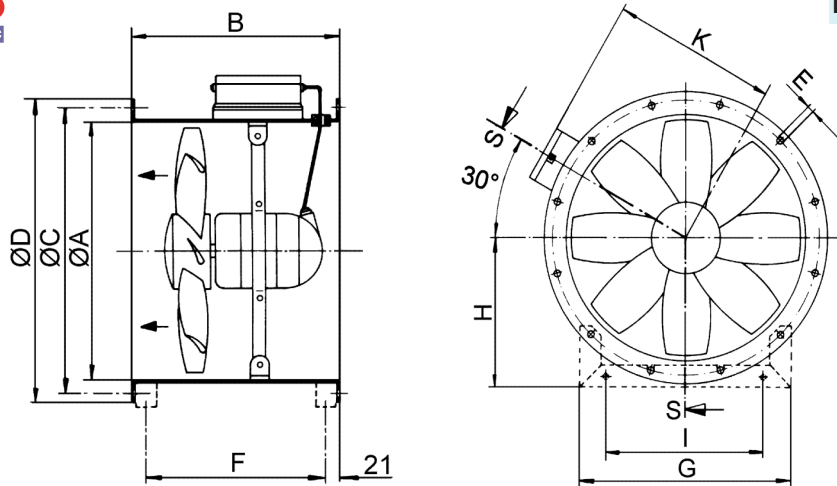
- Separat ekspllosionssikret klemmekasse med skrueterminal

Nødvendigt sikkerhedsudstyr

- Til sikring af DZR-Ex ventilatorer, anvend en PTC termistor
- Til dette formål kan Maico tilbyde **MVS 6 PTC** termistor motorsikring og **TMS** overbelastningsrelæ
 - **MVS 6 PTC** termistor motorsikring
 - ~ Komplet og uafhængigt system
 - ~ Til monitorering af motorens maks. temperatur
 - ~ Typegodkendt og testet i henhold til direktiv 2014/34/EU (ATEX)
 - ~ Må udelukkende installeres i ikke-eksplosivt miljø
 - **TMS** overbelastningsrelæ
 - ~ Til monitorering af motorens maks. Temperatur
 - ~ Typegodkendt og testet i henhold til direktiv 2014/34/EU (ATEX)
 - ~ Må udelukkende installeres i ikke-eksplosivt miljø

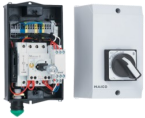
Sikkerhedsvejledning

- Kan hastighedsreguleres, via transformere (F.eks. Maico type **TR**) – med undtagelse model *DZR 35/2 B Ex*
- Må kun køre hvis beskyttelse mod tilfældig kontakt med vingehjul opfyldes i henhold til DIN EN ISO 13857
- Dette kan sikres ved montage af sikkerhedsgitter, Maico type **SG**



Modeller	Nominel	ØA	B	ØC	ØD	E	F	G	H	I	K	VÆGT KG
DZR 20 Ex e	200	213	240	235	254	7	193	243	152	150	165	7,2
DZR 25 Ex e	250	263	300	286	304	7	255	288	178	150	194	8,5 / 8,6
DZR 30 Ex e	300	313	300	356	380	9	255	292	203	200	221	11,8 / 9,5 / 12,3
DZR 35 Ex e	350	363	320	395	420	9	275	319	226	224	248	13 / 10,6 / 13,2
DZR 40 Ex e	400	413	370	438	460	9	325	350	249	250	274	14,4 / 14,6
DZR 45 Ex e	450	458	310	487	510	9	255	385	274	280	297	15,0 / 15,0
DZR 50 Ex e	500	513	370	541	565	9	325	423	299	315	325	16,7 / 22,7
DZR 60 Ex e	600	613	400	674	710	11	355	517	369	400	376	30,1

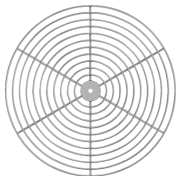
Model	Art. nr.	VVS nr.	EAN nr.	Kapacitet m ³ /t	Omdrejninger 1/min	Effekt W	Forbrug NOM A	Temperatur klasse	Lydniveau L _{WAS} / dB (A)
Nominel 200									
DZR 20/2 B Ex e	0086.0700	357898020	4012799867005	1050	2.950	65	0,23	T4	80
Nominel 250									
DZR 25/4 B Ex e	0086.0701	357898025	4012799867012	960	1.475	38	0,19	T4	65
DZR 25/2 B Ex e	0086.0702	357898026	4012799867029	1950	2.880	130	0,28	T4	81
Nominel 300									
DZR 30/6 B Ex e	0086.0703	357898030	4012799867036	1130	985	25	0,12	T4	58
DZR 30/4 B Ex e	0086.0704	357898031	4012799867043	1760	1.475	95	0,48	T3	66
DZR 30/2 B Ex e	0086.0705	357898032	4012799867050	3410	2.910	240	0,46	T3	85
Nominel 350									
DZR 35/6 B Ex e	0086.0706	357898035	4012799867067	1700	970	35	0,13	T4	58
DZR 35/4 B Ex e	0086.0707	357898036	4012799867074	1650	1.455	125	0,49	T3	72
DZR 35/2 B Ex e	0086.0708	357898037	4012799867081	5230	2.750	530	1,25	T3	89
Nominel 400									
DZR 40/6 B Ex e	0086.0709	357898040	4012799867098	2770	985	95	0,54	T4	66
DZR 40/4 B Ex e	0086.0710	357898041	4012799867104	4200	1.465	170	0,55	T4	76
Nominel 450									
DZR 45/6 B Ex e	0086.0711	357898045	4012799867111	4160	965	150	0,56	T4	69
DZR 45/4 B Ex e	0086.0712	357898046	4012799867128	6200	1.420	350	0,72	T4	78
Nominel 500									
DZR 50/6 B Ex e	0086.0713	357898050	4012799867135	5520	965	175	0,57	T4	71
DZR 50/4 B Ex e	0086.0714	357898051	4012799867142	8190	1.435	445	0,86	T3	82
Nominel 600									
DZR 60/6 B Ex e	0086.0715	357898060	4012799867159	9370	960	295	0,66	T3	77

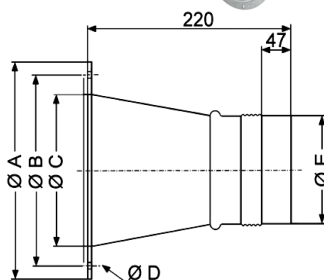
Motorværn

Overbelastningsrelæ TMS


Model	Art. nr.	Frekvens	Max. belastning	Spænding	Tæthed
		Hz	A	V	IP
MVS 6	0157.0585	50	6,3 A	400	65
TMS	0157.0992	50/60	3	24 - 240	20

**MOTORVÆRN
MVS 6**

**OVERBELASTNINGSRELÆ
TMS**

**SIKKERHEDSGITTER
SG**

**ELASTISK MANCHET
EL EX**

**FLEKSIBEL KOBLING
ELA ..Ex**

TILBEHØR
passer til VENTILATOR

Model	Art. nr.	VVS nr.	EAN Nr.	Bredde/Højde/Dybde	Model
MVS 6	0157.0585	357899980	4012799575856	120 X 225 X 240 mm	DZR ..Ex e
TMS	0157.0992	357899990	4012799579922	23 X 84 X 104 mm	DZR ..Ex e
SG 20	0150.0114	357899820	4012799501145	248 x 248 x 5,5 mm	DZR 20 Ex e
SG 25	0150.0115	357899825	4012799501152	297 x 297 x 5,5 mm	DZR 25 Ex e
SG 30	0150.0116	357899830	4012799501169	369 x 369 x 5,5 mm	DZR 30 Ex e
SG 35	0150.0117	357899835	4012799501176	410 x 410 x 5,5 mm	DZR 35 Ex e
SG 40	0150.0118	357899840	4012799501183	455 x 455 x 5,5 mm	DZR 40 Ex e
SG 45	0150.0119	357899845	4012799501190	500 x 500 x 5,5 mm	DZR 45 Ex e
SG 50	0150.0120	357899850	4012799501206	558 x 558 x 5,5 mm	DZR 50 Ex e
SG 60	0150.0122	357899860	4012799501220	698 x 698 x 5,5 mm	DZR 60 Ex e
EL 20 Ex	0092.0231	357899920	4012799922315	180 X 30 X 180 mm	DZR 20 Ex e
EL 25 Ex	0092.0232	357899925	4012799922322	180 X 40 X 180 mm	DZR 25 Ex e
EL 30 Ex	0092.0233	357899930	4012799922339	180 X 40 X 180 mm	DZR 30 Ex e
EL 35 Ex	0092.0234	357899935	4012799922346	185 X 40 X 185 mm	DZR 35 Ex e
EL 40 Ex	0092.0235	357899940	4012799922353	200 X 30 X 200 mm	DZR 40 Ex e
EL 45 Ex	0092.0236	357899945	4012799922360	190 X 45 X 190 mm	DZR 45 Ex e
EL 50 Ex	0092.0237	357899950	4012799922377	220 X 35 X 220 mm	DZR 50 Ex e
ELA 20 Ex	0092.0274	357899720	4012799922742	254 x 235 x 212 x 198 mm	DZR 20 Ex e
ELA 25 Ex	0092.0275	357899725	4012799922759	304 x 286 x 262 x 247 mm	DZR 25 Ex e
ELA 30 Ex	0092.0276	357899730	4012799922766	380 x 256 x 312 x 297 mm	DZR 30 Ex e
ELA 35 Ex	0092.0277	357899735	4012799922773	420 x 395 x 362 x 347 mm	DZR 35 Ex e
ELA 40 Ex	0092.0278	357899740	4012799922780	460 x 438 x 412 x 397 mm	DZR 40 Ex e
ELA 45 Ex	0092.0279	357899745	4012799922797	510 x 487 x 457 x 447 mm	DZR 45 Ex e
ELA 50 Ex	0092.0280	357899750	4012799922803	565 x 541 x 512 x 497 mm	DZR 50 Ex e