

FOREBYGGENDE VEDLIGEHOLD OG RENGØRING

Korrekt og hyppig rengøring af apparatet vil forlænge dets levetid betragteligt. Når apparatet anvendes vil der opbygges støv inde i apparatet. For at forebygge driftproblemer og forlænge apparatets levetid bør rengøring ske mindst **EN GANG OM ÅRET**.

1. Afbryd strømtilførslen til apparatet.
2. Afmonter de to låseskruer ved hjælp af den medleverede specialnøgle.
3. Afmonter kabinettet. Vær omhyggelig med ikke at beskadige apparatets komponenter.
4. Anvend en blød 12 mm pensel eller børste, og fjern støv og smuds, fra apparatets indvendige dele.
5. Rens luftindtaget med en medium hård børste eller pensel.
6. Kontroller kulbørsternes tilstand. De bør udskiftes når længden er mindre end 5 mm.
7. Når rengøringen er tilendebragt, monter kabinettet, fastskrue låseskruerne og sæt spænding på apparatet.
8. Start apparatet og lad det køre indtil alt tilbageværende støv fra rengøringsprocessen ikke længere kommer ud af luftdysen.

HVAD NU HVIS ...

... Apparatet ikke vil starte ?

- Tjek om strømkablet er korrekt monteret.
- Tjek at hovedafbryderen ikke er afbrudt.
- Tjek apparatets sikring. Hvis defekt, udskift til en identisk sikring (2A), (4A model 120V).
- Tjek kulbørsternes tilstand (se venligst afsnittet vedligehold og rengøring).
- Tjek timeren.

... Selvom sikringen er udskiftet, starter apparatet stadig ikke ?

- Motorens servicelevetid er måske nået. Udskift motoren.
- Tjek at ventilatorhjulet ikke er blokeret.

... Tørreren blæser kold luft ?

- Udskift varmeelementet.

... Tørreren støjer mere end sædvanlig ?

- Tjek om ventilatorhjulet løber frit og uhindret.
- Hvis støjen kommer fra motoren, tjek om kulbørsterne er slidt op. Hvis ja, udskift disse.

... Tab af luftkapacitet ?

- rengør apparatet i henhold til beskrivelsen i afsnittet vedligehold og rengøring.

... Udskiftning af kulbørster ?

- Træk ud i fjederarmen, som holder kulbørsterne.
- Afmonter de slidte kulbørster.
- Monter motoren igen.
- Indsæt begge kulbørster i deres holdere, og monter fjederarmene igen.

... Små skader i emaljen ?

- Kan let udbedres med emalje som findes på tube. Følg producentens brugsanvisning.

VIGTIG !!

Når der foretages arbejde på maskinen med kabinettet afmonteret, skal strømmen til maskinen være afbrudt. Alt el & servicearbejde skal foretages af autoriseret fagmand



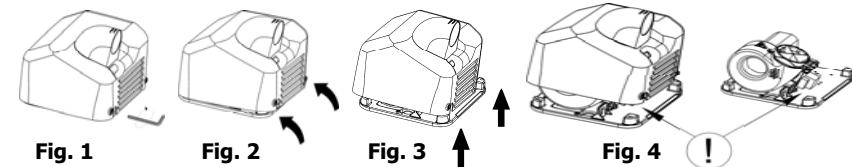
INSTALLATIONS & BRUGSANVISNING SANDIDRY MODEL E05A / E05ACS



UDPAKNING FØR INSTALLATION

Dette apparat er forsynet med 2 indvendige låseskruer, der fastgør kabinettet indefra. Afmonter kabinettet efter nedenstående anvisninger:

- ♦ Skru de 2 indvendige låseskruer **med urets retning** - anvend den medfølgende specialnøgle til skruerne er skruet i bund (se fig. 1)
- ♦ Frigør kabinettet forsigtigt i bunden indtil den indvendige øverste sikkerhedstap er frigjort (se fig. 2)
- ♦ Løft forsigtigt kabinettet lodret op (se fig. 3)
- ♦ Vær påpasselig med **ikke** at beskadige komponenterne (se fig. 4)

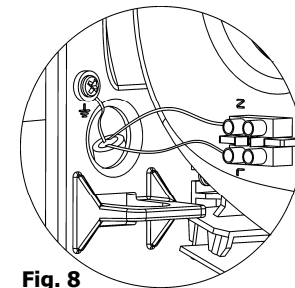
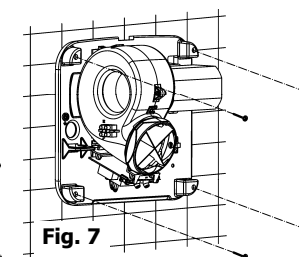
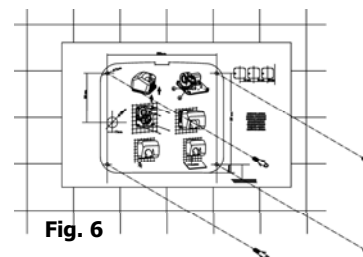
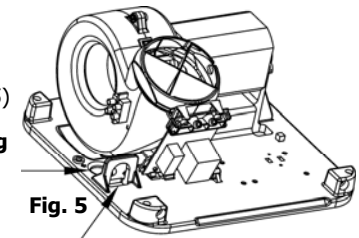


MONTERING

- ♦ Kabelføringen er placeret skjult bagerst i nederste venstre hjørne. Klemmerækken er anbragt tæt ved kabelindføringshullet (se fig. 5)

Dette apparat er et klasse I produkt og kræver jordledning

- ♦ Anvend den medfølgende skabelon for afmærkning af borehuller og placering på væg. Bor de 4 huller med et 8 mm murbor, fjern omhyggeligt alt borestøv, isæt de 4 plugs så de er plan med væggen (se fig. 6)
- ♦ Indfør elkablet inden apparatet skrues helt tæt mod væggen
- ♦ Fastgør nu apparatet til væggen (se fig. 7)
- ♦ Tilslut henholdsvis L & N i klemmerækken, jordledningen tilsluttes den tilhørende skrue (se fig. 8)



På sætning af kabinettet

- ◆ Hold kabinettet lige direkte ud for det monterede apparat
- ◆ Fastgør den indvendige sikkerhedstap øverst (se fig. 9)
- ◆ Skru nu de 2 indvendige låseskruer **mod urets retning** - anvend den medfølgende specialnøgle til låseskruerne er skruet helt "ud" dvs. mod kabinettets inderflade (se fig. 10)

Pas på ikke at beskadige de indvendige komponenter når kabinettet fastgøres

- ◆ Afstand til bordplade, vask, hylde eller andet bør være minimum 40 cm. (se fig. 11)
Hvis sensoren blokeres grundet hærværk, vil tørreren automatisk stoppe helt.

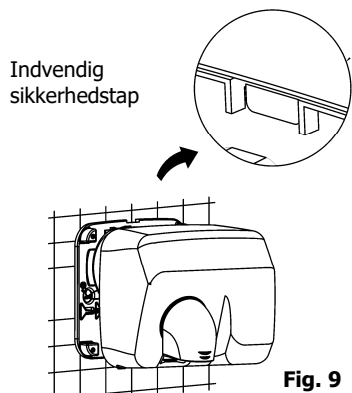


Fig. 9

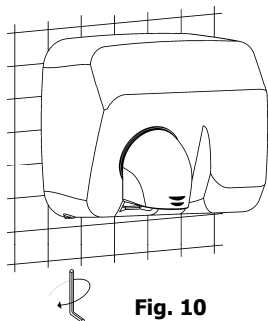


Fig. 10

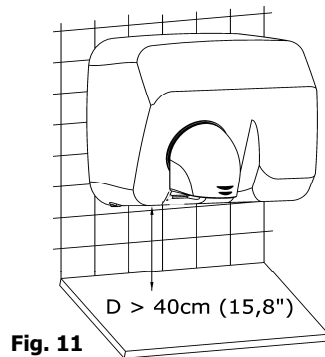
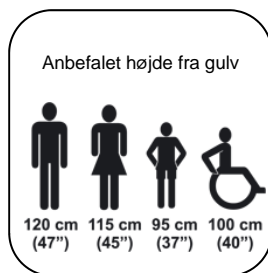
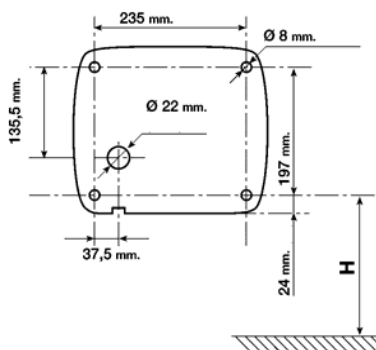


Fig. 11

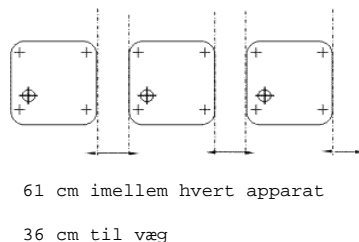
BEMÆRK: når kabinettet er afmonteret er alle komponenter frit tilgængelige, derfor **afbryd** strømmen inden afmontering af kabinet

- ◆ Igennem hele installationen vær da opmærksom på at Norm VDE 0100 overholdes.
- ◆ En håndtørre bør kun monteres på en fast overflade, såsom en væg eller lign.

Apparatets placering



Serie montage



!! VIGTIG !!

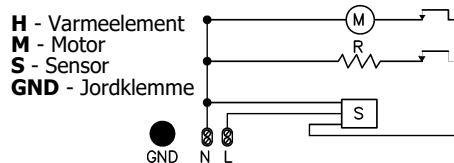
Når der foretages arbejde på apparatet med kabinettet afmonteret, skal strømmen til apparatet være afbrudt ved hovedafbryderen.

Alt el & servicearbejde, herunder udskiftning af dele skal foretages af autoriseret fagmand

EI-tilslutning

Tilslut hovedtavlen. Anvend et (2+1) 1.5 mm²kabel.
Tilsluttes 13 A (2 polig + jord) i henhold til BS 1363 med skrueterminal.
Alternativt, tilsluttes håndtørreren en flerpolet afbryderanordning med en kontaktåbning på min. 3 mm.
Anvend et 3 kore 1.5 mm. fleksibelt hvidt kabel. Kablet fikses med den vedlagte kabelbøsning.

Ledningsdiagram



Tilslutning til Eltavle



Følsomheds Jumper

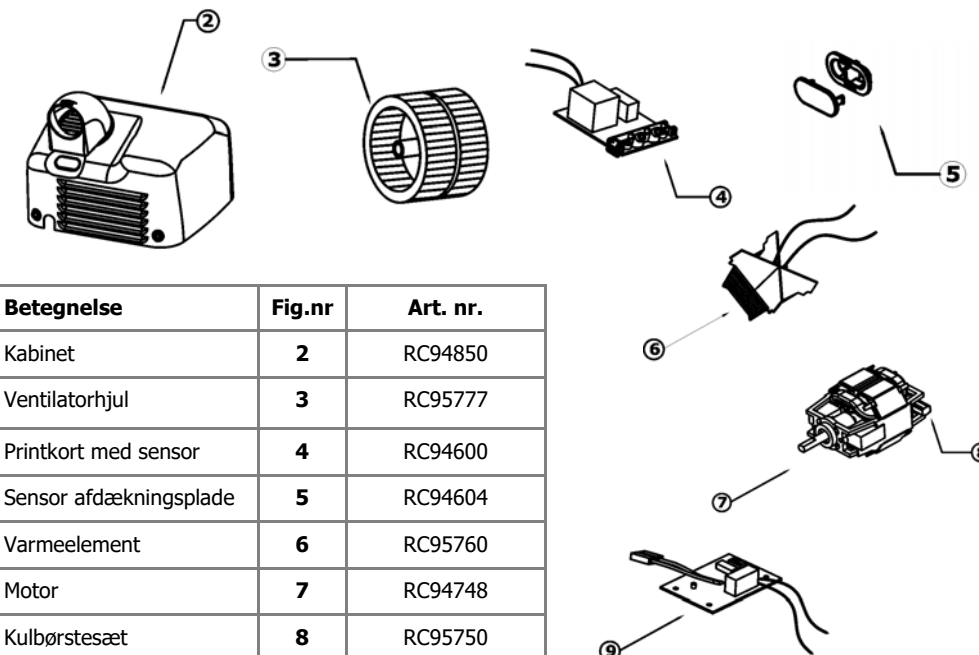


Betjening af apparatet

Automatik model:

Denne modellen starter automatisk når hænderne føres ind under bevægelsessensoren.
Hold hænderne 10-15 cm fra luftudtaget og apparatet er i drift indtil hænderne fjernes og stopper automatisk efter 2-3 sekunder efter endt brug. Yderligere info på www.ventico.dk/downloads

Oversigt reservedele



Betegnelse	Fig.nr	Art. nr.
Kabinet	2	RC94850
Ventilatorhjul	3	RC95777
Printkort med sensor	4	RC94600
Sensor afdækningsplade	5	RC94604
Varmeelement	6	RC95760
Motor	7	RC94748
Kulbørstesæt	8	RC95750
Elektronisk timer	9	RC94730