

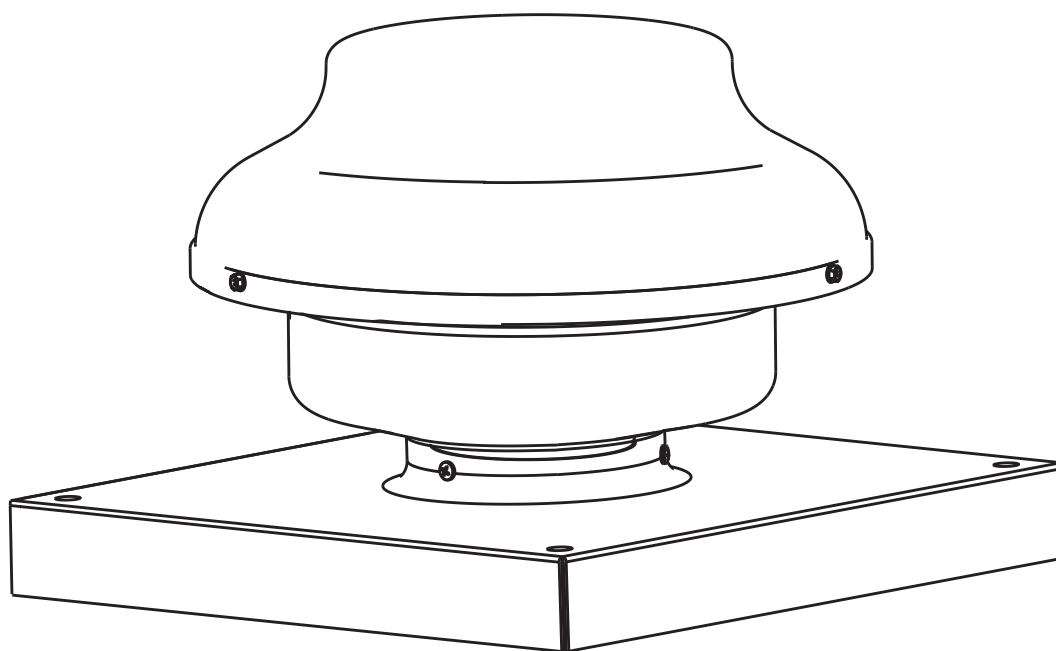


MRF BA EC



Manuale Istruzioni
Instruction Manual
Notice de montage
Gebrauchsanweisung
Manual de Instrucciones
Használati útmutató
Håndbog Brugsanvisning

IT	1
EN	2
FR	3
DE	4
ES	5
HU	6
DA	7



Maico Italia S.p.A.

Via Maestri del Lavoro, 12 - 25017 Lonato d/G (BS) - Italia

Tel +39 030 9913575 - Fax +39 030 9913766

e-mail: info@maico-italia.it www.maico-italia.it

Cod.5FI2279 05/2019



1 - ITALIANO

L'apparecchiatura può essere installata solo da un tecnico specializzato!

Prima di eseguire l'installazione leggere ed applicare quanto riportato a pagina 3.

Conservare con cura questo manuale.

2 - ENGLISH

The equipment must be installed only by a specialised technician!

Read and apply that referred to page 6 before carrying out the installation.

Keep this manual in a safe place.

3 - FRANÇAIS

L'appareil ne peut être installé que par un technicien spécialisé!

Avant de procéder à l'installation lire et appliquer ce qui est détaillé page 9.

Conserver soigneusement ce manuel.

4 - DEUTSCH

Das Gerät darf nur von einem Fachtechniker installiert werden!

Vor der Installation müssen Sie die Hinweise auf Seite 12 lesen und anwenden.

Bewahren Sie diese Gebrauchsanweisung sorgsam auf.

5 - ESPAÑOL

¡Solamente personal técnico especializado puede instalar el equipo!

Antes de llevar a cabo la instalación leer y aplicar cuanto contenido en la página 15.

Conservar con cuidado este manual.

6 - MAGYAR

A készüléket csak szakember üzemelheti be!

A beüzemelés előtt olvassa el és alkalmazza az 18. oldalon leírtakat.

Gondosan őrizze meg ezt az útmutatót.

7- DANSK

Apparatet må kun installeres af en specialuddannet tekniker!

Læs og overhold forskrifterne hvad der vises på de side 21 inden installation af apparatet.

Opbevar brugsanvisningen omhyggeligt.

INDICE	Pagina
Avvertenze	2
Prescrizioni per l'installazione e l'uso	3
Funzionamento.....	5
Ricerca guasti	5
Manutenzione e pulizia da eseguire solo da personale qualificato	5
Smantellamento e riciclaggio	5
Dimensioni	24
Installazione	24
Collegamenti	25

Gentile Cliente,

il prodotto da Lei acquistato è un torrino centrifugo per applicazioni domestiche e commerciali. Per utilizzare al meglio l'apparecchio e garantirne una lunga durata, leggere attentamente questo libretto, che spiega come procedere ad una corretta installazione, utilizzo e manutenzione del prodotto. Seguire tutte queste indicazioni significa assicurarne durata e affidabilità, sia elettrica che meccanica. **Il costruttore declina ogni responsabilità per danni arrecati a persone o cose, derivate dalla non osservanza delle prescrizioni di seguito riportate.**

Il prodotto è costruito a regola d'arte e nel rispetto delle normative vigenti in materia di apparecchiature elettriche. È conforme alla direttiva EMC in vigore per la soppressione dei radio disturbi e per la compatibilità elettromagnetica.

PRESCRIZIONI PER L'INSTALLAZIONE E L'USO

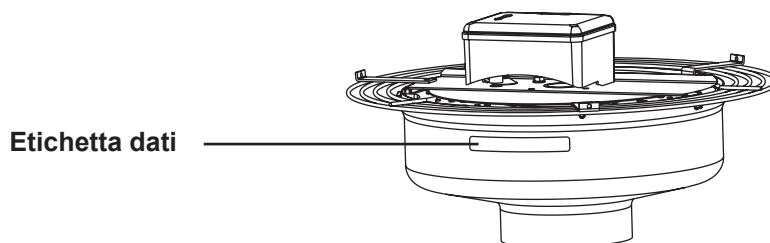


ATTENZIONE: la mancata applicazione di quanto segue può causare lesioni, anche mortali!

- Non impiegare questo prodotto per un uso diverso da quello per cui è stato progettato.
 - Dopo aver tolto il prodotto dall'imballo, assicurarsi della sua integrità ed in particolare che:
 - il corpo dell'apparecchio e la girante non abbiano subito urti o deformazioni;
 - la girante:
 - 1) non sia ostruita in alcun modo nel suo movimento,
 - 2) ben fissata al suo albero di rotazione e ruote liberamente;
- Nel dubbio rivolgersi subito a persona professionalmente qualificata.
- Non lasciare parti dell'imballo alla portata di bambini o incapaci. Per lo smaltimento dell'imballo, e dello strumento stesso alla fine della sua vita, informarsi sulle normative di riciclaggio rifiuti vigenti nel proprio Paese.
 - Se il prodotto cade o riceve colpi, rivolgersi subito a personale qualificato (rivenditore autorizzato o costruttore) per verificarne il corretto funzionamento.
 - Non toccare l'apparecchio con parti del corpo umide o bagnate (ad esempio mani o piedi).
 - L'apparecchio può essere utilizzato da bambini di età non inferiore a 8 anni e da persone con ridotte capacità fisiche, sensoriali o mentali, o prive di esperienza o della necessaria conoscenza, purché sotto sorveglianza oppure dopo che le stesse abbiano ricevuto istruzioni relative all'uso sicuro dell'apparecchio e alla comprensione dei pericoli ad esso inerenti. I bambini non devono giocare con l'apparecchio. La pulizia e la manutenzione destinata ad essere effettuata dall'utilizzatore non deve essere effettuata da bambini senza sorveglianza.
 - **L'apparecchio deve essere collegato all'impianto di terra.**
 - I dispositivi di connessione dalla rete di alimentazione devono consentire la disconnessione completa nelle condizioni della categoria di sovratensione III.
 - Se nello stesso locale di installazione del prodotto è presente un apparecchio alimentato a combustibile (scaldacqua, stufa a metano etc., di tipo non a "camera stagna"), accertarsi che il rientro d'aria garantisca una buona combustione, al fine di salvaguardare il corretto funzionamento di tali dispositivi, prendendo precauzioni per evitare che nella stanza

vi sia il reflusso di gas provenienti dalla canna di scarico dei gas o da altri apparecchi a combustione di carburante.

- Per scongiurare pericoli d'incendi, non usare il prodotto in presenza di sostanze o vapori infiammabili, come alcool, insetticidi, benzina etc.
- Collegare il prodotto alla rete di alimentazione solo se la tensione e la frequenza della rete elettrica corrispondono a quelli riportati sulla targhetta.
- In caso di malfunzionamento, anomalia o guasto di qualsiasi natura, disattivare l'apparecchio scollegandolo dalla rete e rivolgersi al più presto a personale qualificato. Per l'eventuale riparazione, richiedere tassativamente l'utilizzo di ricambi originali.
- L'impianto elettrico a cui è collegato il prodotto deve rispondere alle normative vigenti localmente in fatto di impianti elettrici.
- L'apparecchio non deve essere impiegato come attivatore di scaldabagni, stufe, ecc.
- L'apparecchio non deve assolutamente scaricare in condotti d'aria calda adibiti all'evacuazione dei fumi derivanti dalla combustione di stufe o altri apparecchi a combustione. Deve scaricare direttamente all'esterno.
- **GLI APPARECCHI ESSENDO COSTRUITI IN CLASSE I, DEVONO ESSERE TASSATIVAMENTE COLLEGATI ALL'IMPIANTO O COLLETTORE DI TERRA DEL LUOGO D'INSTALLAZIONE.**



ATTENZIONE: la mancata applicazione di quanto segue può causare danni all'apparecchio!

- Non impiegare il prodotto ad una temperatura ambiente superiore a quella indicata sulla targa dati.
- Le possibili applicazioni del prodotto sono desumibili dalle illustrazioni di questo libretto.
- Non immergere l'apparecchio o altre sue parti in acqua o liquidi.
- Durante la pulizia o manutenzione ordinaria, controllare l'integrità dell'apparecchio.
- Il flusso d'aria o fumi che si intende convogliare deve essere pulito, cioè privo di elementi grassi, fuliggine, agenti chimici e corrosivi, miscele infiammabili o esplosive, particelle solide.
- Non ostruire in alcun modo la bocca di mandata e di scarico dell'aria. Negli apparecchi per condotto, assicurarsi che quest'ultimo non sia ostruito.
- Per un funzionamento ottimale dell'apparecchio, è indispensabile garantire un adeguato rientro dell'aria nel locale. Si consultino allo scopo le normative locali.

FUNZIONAMENTO

Questo prodotto è un aspiratore da tetto centrifugo per l'estrazione di aria attraverso lunghi condotti.

RICERCA GUASTI

ANOMALIA	CAUSA E RIMEDIO
L'apparecchio non si accende	Manca tensione. Controllare l'interruttore generale o i collegamenti elettrici.
La girante non si muove	Controllare che non venga frenata nel suo movimento.

MANUTENZIONE E PULIZIA DA EFFETTUARE SOLO DA PERSONALE SPECIALIZZATO

Prima di procedere a qualsiasi operazione di pulizia e manutenzione, spegnere l'interruttore dell'apparecchio e staccare l'eventuale spina di allacciamento alla rete.

Prevedere ispezioni periodiche della pulizia del motore e ventola, in rapporto al tipo di funzionamento. La pulizia del motore e della ventola, deve essere eseguita ad intervalli regolari di circa sei mesi di funzionamento continuo o dopo un prolungato periodo di inattività.

SMANTELLAMENTO E RICICLAGGIO



Il prodotto è stato progettato e assemblato con materiali e componenti di alta qualità, che possono essere riciclati e riutilizzati.

Se su un prodotto si trova il simbolo di un bidone barrato con ruote, vuole dire che il prodotto soddisfa i requisiti della direttiva comunitaria 2012/19/UE.

Informarsi sulle modalità di raccolta dei prodotti elettrici ed elettronici in vigore nella zona in cui si desidera disfarsi del prodotto.

Attenersi alle normative locali per lo smaltimento dei rifiuti e non gettare i vecchi prodotti nei normali rifiuti domestici. Uno smaltimento adeguato dei prodotti aiuta a prevenire l'inquinamento ambientale e possibili danni alla salute.

Lo smaltimento abusivo del prodotto da parte dell'utente comporta l'applicazione delle sanzioni amministrative previste dalla normativa vigente.

In case of incorrect or doubtful translation, only the Italian text applies (Translation of the original instructions).

TABLE OF CONTENTS	Page
Warning advice	2
Installation and usage instructions	6
Operation	8
Troubleshooting	8
Maintenance and cleaning must only be carried out by qualified personnel...	8
Dismantling and recycling	8
Dimension	24
Installation	24
Wiring diagrams	25

Dear Customer,

the product you have purchased is a centrifugal roof fan for domestic and commercial application. To ensure optimum operation and guarantee a long life, read this manual carefully that explains how to effectuate a correct installation and to use and maintain the product properly. Following all the instructions ensures reliability and long life, both mechanically and electrically.

The manufacturer declines any responsibility for damages caused to persons or things deriving from the lack of observance of the following described instructions.

The product is constructed using state of the art technology and respects the standards in force regarding electrical equipment. It conforms with the EMC European Directive in force regarding radio interference suppression and electro-magnetic compatibility.

INSTALLATION AND USAGE INSTRUCTIONS



WARNING: Serious injury or death can be caused if these instructions are not applied!

- Do not use this product for uses that are different from those for which it has been designed.
- After having taken the product out of the packaging, ensure that it is not damaged or broken and, in particular, that:
 - the body and impeller of the equipment have not suffered impact damage or deformation;
 - as regards the impeller, ensure that:
 - 1) the movement of the impeller is not blocked in any way
 - 2) the impeller is fixed onto the rotating shaft well and rotates freely;

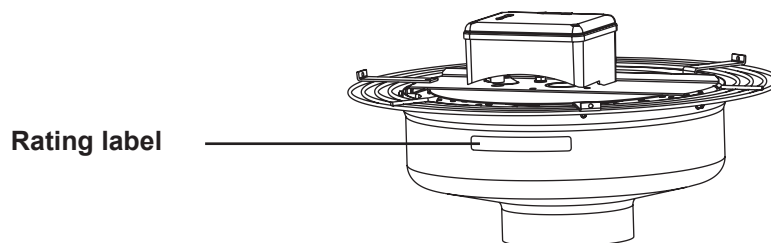
If in doubt, immediately contact a qualified electrician.

- Do not leave parts of the packaging within reach of children or incompetent persons. To dispose of the packaging and the appliance at the end of its useful life refer to the recycling norms in force in your country.
- Immediately contact a qualified person (authorised dealer or the manufacturer) if the product is dropped or knocked to check its correct functioning.
- Do not touch the appliance with wet or humid parts of the body (e.g., hands or feet).
- This appliance can be used by children aged from 8 years and above and persons with reduced physical, sensory or mental capabilities or lack of experience and knowledge if they have been given supervision or instruction concerning use of the appliance in a safe way and understand the hazards involved. Children shall not play with the appliance. Cleaning and user maintenance shall not be made by children without supervision.
- **The product requires to be earthed.**
- The means of disconnection from the supply mains must have a contact separation in all poles and must provide full disconnection under overvoltage category III conditions.
- If there is a combustible-fed device (water heater, gas boiler, etc. of the sealed chamber type) in the room where the product is to be installed check that the re-circulation of air is sufficient to ensure a good combustion for the correct functioning of these devices, precautions must be taken to avoid the back-flow of gases into the room from the open flue

2 ENGLISH

of gas or other fuel-burning appliances.

- To avoid the risk of fire do not use the product in the presence of inflammable substances and vapours, such as alcohol, insecticides, petrol, etc.
- The product can be connected to the supply mains only if the voltage and the frequency of the supply mains correspond to those written in the rating label.
- In the case of malfunction, anomaly or any type of fault disconnect the appliance from the electrical main supply and contact a qualified person. Use only original spare parts for repairs.
- The electrical system to which the appliance is connected must conform with the local norms in force regarding electrical systems.
- The appliance must not be used to activate water heaters, room heaters, etc.
- It is forbidden for the appliance to discharge air into hot air ducts used for the evacuation of fumes coming from the combustion of stoves or other combustion devices. It must discharge directly outside the building.
- **AS THE EQUIPMENT IS BUILT AS CLASS I, IT MUST STRICTLY BE CONNECTED TO THE PLANT OR THE EARTHING TERMINAL OF THE PLACE OF INSTALLATION.**



WARNING: Damage can be caused to the device if the following instructions are not applied!

- Do not use the product when the room temperature is higher than the temperature indicated on the data plate.
- The possible applications of this product are illustrated in this manual.
- Do not immerse the appliance or parts of it in water or any other liquids.
- When cleaning or carrying out ordinary maintenance, check the integrity of the appliance.
- The flow of air or fumes that is conveyed by the appliance must be clean and free of greasy elements, soot, chemical/corrosive agents and inflammable or explosive mixtures, solid particles.
- Do not obstruct the air inlet and outlet of the appliance in any way whatsoever. When using air ducting make sure that the ducting is not blocked.
- For an optimum functioning of the appliance, it is necessary to ensure an adequate recirculation of air in the room. Consult the local norms with regards to this.

OPERATION

This fan is a centrifugal roof fan for air exhausting through long ducting.

TROUBLESHOOTING

PROBLEM	CAUSE AND REMEDY
The appliance does not switch on	There is no voltage. Check the main switch and/or the electrical connections.
The impeller does not turn	Check that its movement is not slowed down.

MAINTENANCE AND CLEANING MUST ONLY BE CARRIED OUT BY QUALIFIED PERSONNEL

Before beginning cleaning or maintenance operations, turn off the equipment main switch and unplug the plug (if any) from the power supply.

Carry out periodical inspections of engine and fan cleanliness, in relation to the type of operation. These inspections should be carried out at regular intervals of around six months of continuous operation or after the fan has not been used for a long time.

DISMANTLING AND RECYCLING



The product has been designed and constructed using high-quality materials and components that can be recycled or re-utilised.

If a crossed-out wheeled bin is illustrated on a product, this means that the product satisfies the requirements of the 2012/19/EU European Directive.

Make inquiries about the disposal collection methods of electrical and electronic products in force in the zone in which the product must be disposed of.

Conform to the local norms regarding the disposal of waste materials and do not dispose of old products in normal domestic waste material. A correct dismantling and disposal of products helps to prevent environmental pollution and possible injury to health.

Abusive disposal of the product by the user implies the application of administrative fines foreseen by the norms in force.

SOMMAIRE	Page
Avertissement	2
Prescriptions pour l'installation et l'utilisation.....	9
Fonctionnement	11
Recherche pannes	11
Entretien et nettoyage ne doivent être effectués que par du personnel qualifié	11
Elimination et recyclage	11
Dimensions	24
Installation	24
Branchements	25

Cher Client,

Le produit que vous avez acheté est un aspirateur centrifuge pour applications domestiques et commerciales. Pour utiliser au mieux l'appareil et en garantir une longue durée de vie, lire attentivement ce livret, qui explique comment procéder à une installation correcte, à l'utilisation et à l'entretien du produit. Suivre toutes ces indications permet d'en assurer la résistance et la fiabilité, aussi bien électrique que mécanique.

Le constructeur décline toute responsabilité pour des dommages causés à des personnes ou des choses dérivant de la non-observance des prescriptions décrites ci-après.

Le produit est construit selon les règles de l'art et dans le respect des normes en vigueur en matière d'appareillage électrique. Il est conforme à la directive EMC en vigueur pour la suppression des parasites radioélectriques et pour la compatibilité électromagnétique.

PRESCRIPTIONS POUR L'INSTALLATION ET L'UTILISATION

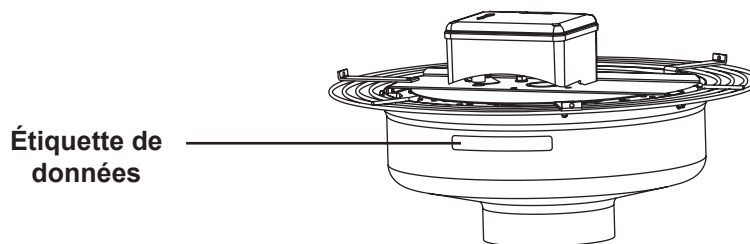


ATTENTION: la non-application des consignes suivantes peut causer des lésions, même mortelles!

- Ne pas employer ce produit pour un usage différent de celui pour lequel il a été conçu.
- Après avoir retiré le produit de son emballage, contrôler son intégrité et vérifier plus précisément que:
 - le corps de l'appareil et la roue n'aient subi aucun choc ou déformation;
 - la roue: 1) ne se bloque pas dans aucun de ses mouvements, 2) est bien fixée à son arbre de rotation et qu'elle tourne librement;Dans le doute s'adresser à une personne professionnellement qualifiée.
- Ne pas laisser de parties de l'emballage à la portée d'enfants ou de personne incapables mentalement. Se pour débarrasser de l'emballage et de l'appareil arrivé en fin de vie, s'informer sur les lois de recyclage des déchets en vigueur dans votre pays.
- Si le produit tombe ou reçoit des coups, s'adresser immédiatement à une personne qualifiée (revendeur autorisé ou constructeur) pour en vérifier le fonctionnement correct.
- Ne pas toucher l'appareil avec des parties du corps humides ou mouillées (mains ou pieds par exemple).
- L'appareil peut être utilisé par des enfants d'au moins 8 ans et par des personnes aux capacités physiques, sensorielles ou mentales réduites, ou par des personnes ne disposant ni de l'expérience ni de la connaissance nécessaire, à condition que ces dernières soient supervisées ou qu'elles aient reçu les consignes sur l'utilisation sûre de l'appareil et sur la compréhension des dangers qu'il présente. Les enfants ne doivent pas jouer avec l'appareil. Le nettoyage et la maintenance réservés à l'utilisateur ne doivent pas être effectués par des enfants non surveillés.
- **L'appareil doit être connecté au système de mise à la terre.**
- Les dispositifs de connexion au réseau d'alimentation doivent permettre le débranchement complet selon les conditions de la catégorie de surtension III.
- Si dans le même local d'installation du produit se trouve un appareil alimenté par combustible (chauffe-eau, appareil au méthane etc., de type non à "chambre étanche"), vérifier que l'arrivée d'air garantit une bonne combustion, afin de sauvegarder le fonctionnement

correct de tels dispositifs, en prenant les précautions afin d'éviter dans la pièce des reflux de gaz provenant du conduit d'évacuation des gaz ou autres appareils à combustion de carburant.

- Pour prévenir les risques d'incendie, ne pas utiliser le produit en présence de substances ou vapeurs inflammables, comme alcool, insecticides, essence etc.
- Connecter le produit au réseau d'alimentation seulement si la tension et la fréquence du réseau électrique correspondent à ceux reportés sur la plaque de firme.
- En cas de mauvais fonctionnement, d'anomalie ou de panne quelconque, désactiver l'appareil en le débranchant du réseau et en s'adressant au plus tôt à personnel qualifié. Pour une réparation éventuelle, demander formellement l'utilisation de pièces de rechange neuves.
- L'installation électrique à laquelle le produit est branché doit répondre aux normes en vigueur localement dans ce domaine.
- L'appareil ne doit pas être employé comme chauffe-eau, poêle. etc.
- L'appareil ne doit pas évacuer dans des conduits d'air chaud destinés à l'évacuation de fumées de combustion de poêle ou autre appareil à combustion. Il doit évacuer directement à l'extérieur.
- **LES APPAREILS RELEVANT DE LA CLASSE I ET DOIVENT DONC OBLIGATOIREMENT ETRE RACCORDES À L'INSTALLATION OU AU COLLECTEUR DE TERRE DU LIEU D'INSTALLATION.**



ATTENTION: la non-application des consignes suivantes peut causer des dommages à l'appareil!

- Ne pas utiliser le produit à une température ambiante supérieure à celle indiquée sur la plaque d'identification.
- Les différentes applications du produit sont déductibles des illustrations de ce manuel.
- Ne pas immerger l'appareil ou ses pièces dans de l'eau ou des liquides.
- Contrôler l'état de l'appareil pendant le nettoyage ou l'entretien ordinaire.
- Le flux d'air ou de fumées que l'on veut canaliser doit être propre, c'est-à-dire sans éléments gras, suie, agents chimiques et corrosifs, mélanges inflammables ou explosifs, particules solides.
- N'obstruer en aucune manière la bouche de passage et d'évacuation d'air. Dans les appareils avec conduit, s'assurer que ce dernier n'est pas obstrué.
- Pour un fonctionnement optimal de l'appareil, il est indispensable de garantir une arrivée d'air suffisante dans le local. Dans ce but il est nécessaire de consulter les normes locales.

3 FRANÇAIS

FONCTIONNEMENT

Ce produit est un aspirateur de toit centrifuge pour extraire l'air à travers de longs conduits.

RECHERCHE PANNES

ANOMALIE	CAUSE ET REMEDE
L'appareil ne s'allume pas	Défaut tension. Contrôler l'interrupteur général ou les branchements électriques.
La partie mobile ne bouge pas	Contrôler qu'elle n'est pas freinée dans son mouvement.

ENTRETIEN ET NETTOYAGE NE DOIVENT ÊTRE EFFECTUÉS QUE PAR DU PERSONNEL QUALIFIÉ

Avant de procéder à n'importe quelle opération de nettoyage et de maintenance, éteindre l'interrupteur de l'appareil et débrancher l'éventuelle prise de raccordement au réseau.

Prévoir des inspections régulières pour vérifier l'état de propreté du moteur et du ventilateur en fonction du type de fonctionnement. Le moteur et le ventilateur doivent être nettoyés à des intervalles réguliers d'environ six mois de fonctionnement continu ou après une période d'inactivité prolongée.

ELIMINATION ET RECYCLAGE



Le produit a été étudié et assemblé avec des matériaux et des composants de haute qualité, qui peuvent être recyclés et réutilisés. Si sur un produit se trouve le symbole d'un bidon barré avec roues, cela signifie que le produit satisfait aux exigences de la directive communautaire 2012/19/UE. S'informer sur les modalités de collecte des produits électriques et électroniques en vigueur dans la zone où l'on veut se débarrasser du produit.

Se conformer aux normes locales pour l'élimination des déchets et ne pas jeter les vieux produits dans les déchets domestiques. Une élimination convenable des produits aide à prévenir la pollution de l'environnement et de possibles dommages pour la santé. Une élimination abusive du produit par l'utilisateur implique l'application de sanctions administratives prévues par les lois en vigueur.

INHALTSVERZEICHNIS	Seite
Hinweise	2
Installations- und Gebrauchsanleitungen	12
Operation	14
Fehlersuche	14
Wartungs- und Reinigungsarbeiten dürfen nur von qualifiziertem Personal ausgeführt werden.....	14
Demontage und Wiederverwertung	14
Abmessungen	24
Installation	24
Anschlüsse	25

Geehrter Kunde,

Bei dem von Ihnen erworbenen Produkt handelt es sich um einen Radialventilator für Haushalts- und gewerbliche Anwendungen. Für eine bessere Nutzung und längere Lebensdauer des Geräts, lesen Sie diese Gebrauchsanweisung zur korrekten Installation, Verwendung und Wartung des Geräts aufmerksam durch. Die Beachtung aller Hinweise garantiert die elektrische und mechanische Langlebigkeit und Zuverlässigkeit des Geräts.

Der Hersteller lehnt jede Verantwortung für Schäden an Personen oder Dingen ab, die auf die Nichtbeachtung der nachfolgenden Vorgaben zurückzuführen sind.

Das Gerät wurde nach den anerkannten Regeln der Technik und gemäß den geltenden Bestimmungen über Elektrogeräte gebaut. Es entspricht der EMV-Richtlinie in Kraft über Funkstörung und elektromagnetische Verträglichkeit.

INSTALLATIONS- UND GEBRAUCHSANLEITUNGEN

ACHTUNG: Die Nichteinhaltung der folgenden Anweisungen kann zu Verletzungen, auch mit tödlichem Ausgang, führen!

- Verwenden Sie dieses Gerät nicht für Zwecke, für die es nicht entworfen wurde.
- Nachdem Sie die Verpackung des Produkts entfernt haben, stellen Sie die Unversehrtheit des Produkts sicher und prüfen Sie insbesondere, dass:
 - das Gehäuse des Geräts sowie das Laufrad keine Stöße oder Verformungen erlitten haben;
 - das Laufrad: 1) in keiner Weise in seiner Bewegung behindert wird, 2) gut an seiner Welle befestigt ist und frei dreht;

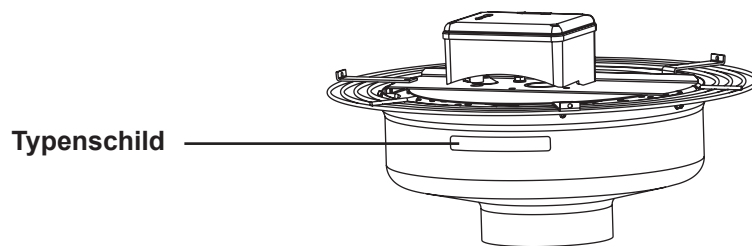
Wenden Sie sich im Zweifelsfall an einen Fachmann.

- Lassen Sie keine Verpackungsteile in Reichweite von Kindern oder unzurechnungsfähigen Personen. Informieren Sie sich über die vor Ort geltenden Müllverwertungsbestimmungen, um die Verpackung und das Gerät am Ende seiner Lebensdauer zu entsorgen.
- Wenn das Gerät hinunterfällt oder Schlägen ausgesetzt wird, müssen Sie sich sofort an Fachmänner (autorisierter Wiederverkäufer oder Hersteller) wenden, um seine Betriebstüchtigkeit überprüfen zu lassen.
- Berühren Sie nie das Gerät mit feuchten oder nassen Körperteilen (z.B. Hände oder Füße).
- Dieses Gerät darf von Kindern über 8 Jahren und von Personen mit eingeschränkten körperlichen, sensorischen oder geistigen Fähigkeiten sowie mit mangelnden Erfahrungen oder mangelndem Wissen nur unter Aufsicht verwendet werden oder aber, wenn ihnen Anweisungen zum sicheren Gebrauch des Geräts gegeben wurden und sie sich der Gefahren, die von dem Gerät ausgehen können, bewusst sind. Kinder dürfen nicht mit dem Gerät spielen. Vom Benutzer durchzuführende Reinigungs- und Wartungsarbeiten dürfen von Kindern nur unter Aufsicht ausgeführt werden.
- **Das Gerät muss an das Erdungssystem angeschlossen werden.**
- Zum Abschalten vom Stromnetz muss eine allpolige Kontakttrennung vorliegen, die volle Unterbrechung entsprechend den Bedingungen der Überspannungskategorie III nach den Errichtungsbestimmungen sicherstellt.
- Ist in dem Raum, in dem der Ventilator installiert werden soll ein Brennstoffgerät vorhanden

4 DEUTSCH

(Heißwasserbereiter, Gasheizkessel, etc. mit abgedichteter Brennkammer), stellen Sie sicher, dass die Luftzirkulation ausreichend ist, um eine gute Verbrennung für den korrekten Betrieb dieser Geräte zu gewährleisten. Zur Vermeidung des Rückflusses von Gasen in den Raum aus offenen Abzugsrohren von Gas- oder anderen offenen Feuerungsgeräten muss Vorsorge getroffen werden.

- Sie das Gerät nicht benutzen in Präsenz von entflammaren Substanzen oder Dämpfen (Alkohol, Insektenvertilgungsmitteln, Benzin, usw.) betreiben, um Brandgefahren zu vermeiden.
- Das Gerät darf nur an das Stromnetz angeschlossen werden wenn Spannung und Frequenz den Daten auf dem Typenschild entsprechen.
- Trennen Sie bei Betriebsstörungen, Anomalien oder irgendwelchen Defekten das Gerät vom Haupt-Netz ab und wenden Sie sich so bald wie möglich an einen Fachmann. Bei Reparaturen dürfen ausschließliche Originalersatzteile verwendet werden.
- Die Elektroanlage, an welche das Gerät angeschlossen wird, muss den einschlägigen vor Ort geltenden Bestimmungen entsprechen.
- Das Gerät darf nicht als Schaltgerät für Boiler, Öfen, usw. verwendet werden.
- Das Gerät darf keinesfalls den bei der Verbrennung in Öfen oder anderen Verbrennungsgeräten entstehenden Rauch in Warmluftleitungen für den Rauchabzug ablassen. Der Rauch muss direkt ins Freie geleitet werden.
- **DIE IN KLASSE I HERGESTELLTEN GERÄTE MÜSSEN UNBEDINGT AN DIE ANLAGE ODER AN DIE ERDUNG AM INSTALLATIONSORT ANGESCHLOSSEN WERDEN.**



ACHTUNG: Die Nichteinhaltung der folgenden Anweisungen kann zu Schäden am Gerät führen!

- Verwenden Sie das Gerät nicht bei einer Umgebungstemperatur, die über der am Typenschild angeführten Temperatur liegt.
- Die möglichen Anwendungsweisen des Geräts werden in den Abbildungen dieser Gebrauchsanweisung erläutert.
- Das Gerät oder seine Teile nicht in Wasser oder Flüssigkeiten tauchen.
- Während der Reinigung oder ordentlichen Wartung die Unversehrtheit des Geräts überprüfen.
- Der zu leitende Luft- oder Rauchstrom muss sauber sein, d.h. er darf keine Fett- oder Rostpartikel, chemischen oder ätzenden Mittel, entflammaren oder explosiven Mischungen enthalten, feststoffpartikel.
- Die Luftein- und Auslassöffnung nicht verstopfen. Bei Geräten, die in Leitungen installiert werden, überprüfen, dass die Leitung nicht verstopft ist.
- Für einen optimalen Betrieb des Geräts muss für einen angemessenen Luftzustrom in den Raum gesorgt werden. Für diese Zwecke wird auf die lokalen Bestimmungen verwiesen.

OPERATION

Dieses Produkt ist ein Zentrifugaldachabsauger zum Absaugen von Luft durch lange Kanäle.

FEHLERSUCHE

STÖRUNG	URSACHE UND DEREN BEHEBUNG
Das Gerät schaltet sich nicht ein	Keine Spannung. Kontrollieren Sie den Hauptschalter oder die elektrischen Anschlüsse.
Das Laufrad bewegt sich nicht	Das Laufrad bewegt sich nicht.

WARTUNGS- UND REINIGUNGSARBEITEN DÜRFEN NUR VON QUALIFIZIERTEM PERSONAL AUSGEFÜHRT WERDEN

Vor jeder Reinigungs- und Wartungstätigkeit müssen der Schalter des Geräts ausgeschaltet und der eventuelle Netzstecker ausgesteckt werden.

Überprüfen Sie Motor und Laufrad je nach behandeltem Betriebsart regelmäßig auf ihre Sauberkeit. Der Motor und der Lüfter müssen regelmäßig nach rund sechs Monaten Dauerbetrieb oder nach längerem Stillstand gereinigt werden.

DEMONTAGE UND WIEDERVERWERTUNG



Das Gerät wurde mit hochqualitativen Werkstoffen und Komponenten entworfen und zusammengebaut, die wiederverwertet und erneut verwendet werden können. Wenn auf einem Produkt das Symbol mit einer durchgestrichenen, berädeten Tonne vorhanden ist, erfüllt das Produkt die Anforderungen der EU-Richtlinie 2012/19/EU. Informieren Sie sich über die geltenden

Samm-lungsmethoden von elektrischen und elektronischen Produkten im Gebiet, in dem das Produkt entsorgt werden soll. Befolgen Sie die lokalen Bestimmungen über die Abfallentsorgung und werfen Sie Altgeräte nicht in den normalen Haushaltsmüll. Eine angemessene Entsorgung der Geräte hilft bei der Vorbeugung von Umweltver- schmutzung und von möglichen Gesundheits- schäden. Bei rechtswidriger Entsorgung des Geräts vonseiten des Benutzers werden die von den geltenden Bestimmungen vorge- sehenen Verwaltungsstrafen auferlegt.

Para cualquier duda referente a la traducción solamente se considerará válido el texto en italiano (Traducción de las instrucciones originales).

INDICE	Página
Advertencias	2
Instrucciones para la instalación y el uso	15
Funcionamiento	17
Búsqueda de averías	17
Mantenimiento y limpieza a realizar únicamente por personal cualificado	17
Desmantelamiento y reciclaje	17
Dimensiones	24
Instalación	24
Conexiones	25

Apreciado Cliente,

El producto que Ud. ha comprado es un ventilador centrífugo para aplicaciones domésticas y comerciales. Para utilizar de la mejor manera el aparato y garantizar su larga duración, leer atentamente este manual, que explica como instalar, usar y mantener correctamente el producto. Seguir todas estas indicaciones significa asegurar su duración y fiabilidad, tanto eléctrica como mecánica.

El constructor declina toda responsabilidad por daños causados a personas o cosas, ocasionados por la falta de observación de las instrucciones descritas a continuación.

El producto ha sido fabricado, siguiendo la ley, respetando las normativas vigentes en materia de aparatos eléctricos. Es conforme a la directiva EMC en vigor para la supresión de las interferencias y para la compatibilidad electromagnética.

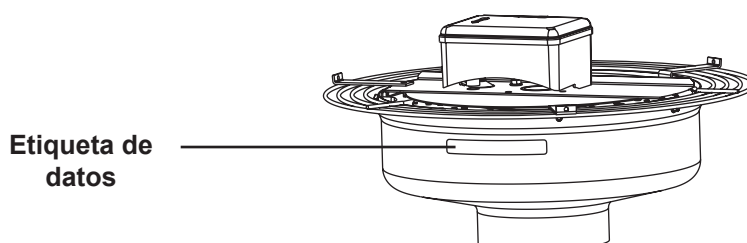
INSTRUCCIONES PARA LA INSTALACIÓN Y EL USO



¡ATENCIÓN: no respetar cuanto sigue puede causar lesiones, incluso mortales!

- No destinar este producto a un uso diferente de aquel para el que ha sido proyectado.
- Tras retirar el producto del embalaje, comprobar que está completo y sobre todo que:
 - El cuerpo del aparato y el girante no han sufrido choques o deformaciones.
 - El girante:
 - 1) No está obstruido en ninguna zona de su movimiento.
 - 2) Está bien fijado a su eje de rotación y gira libremente.
- Si persisten dudas, dirigirse en seguida a una persona profesionalmente cualificada.
- No dejar partes del embalaje al alcance de niños o de personas incapacitadas. Para la eliminación del embalaje y del instrumento mismo, al final de su ciclo de vida, informarse sobre las normativas de reciclaje de residuos vigentes en el propio País.
- Si el producto cae o recibe golpes, dirigirse en seguida a personal cualificado (revendedor autorizado o fabricante) par verificar su correcto funcionamiento.
- No tocar el aparato con partes del cuerpo húmedas o mojadas (por ejemplo manos o pies).
- El aparato es apto para un uso destinado a niños de edad inferior a 8 años y personas con capacidad reducida a nivel físico, sensorial o mental, o sin la experiencia o el conocimiento necesarios, siempre bajo vigilancia o una vez que estas hayan recibido las instrucciones referentes a un uso seguro del aparato y la información del riesgo inherente al mismo. Los niños no deben jugar con el aparato. La limpieza y el mantenimiento a cargo del usuario no se realizarán por niños sin vigilancia.
- **El aparato debe estar conectado al sistema de puesta a tierra.**
- Los dispositivos de conexión de la red de alimentación tienen que permitir la desconexión total en las condiciones de la categoría de sobretensión III.
- Si en el mismo local de instalación del producto hay un aparato alimentado con combustible (calentador de agua, estufa a metano etc., que no sean de tipo “cámara estanca”), cerciorarse que el retorno de aire garantiza una buena combustión, para salvaguardar el correcto funcionamiento de tales dispositivos, tomando precauciones para evitar que haya reflujo de gases en la habitación procedentes de la chimenea de descarga de los

- gases o de otros equipos de combustión de carburante.
- Para evitar peligros de incendio, no utilizar este producto con sustancias o vapores inflamables, como alcohol, insecticidas, gasolina etc.
- Conecte el producto a la red de alimentación únicamente si la tensión y la frecuencia de la red eléctrica corresponden con las que se recogen en la placa.
- En caso de mal funcionamiento, anomalía o avería de cualquier tipo, desactivar el aparato desconectándolo de la red y dirigirse inmediatamente a personal cualificado. Para su eventual reparación, solicitar taxativamente el empleo de repuestos originales.
- La instalación eléctrica a la que ha sido conectado el producto debe respetar las normativas vigentes localmente en lo que se refiere a instalaciones eléctricas.
- El aparato no debe ser usado como activador de calienta-baños, estufas, etc.
- El aparato no debe absolutamente descargarse en conductos de aire caliente dedicados a la evacuación de humos que deriven de la combustión de estufas o de otros aparatos a combustión. Debe descargarse directamente al exterior.
- **LOS APARATOS ESTÁN FABRICADOS EN CLASE I, DEBIENDO CONECTARSE OBLIGATORIAMENTE A LA INSTALACIÓN O EL COLECTOR DE TIERRA DEL LUGAR DE INSTALACIÓN.**



¡ATENCIÓN: no respetar cuanto sigue puede causar daños al aparato!

- No utilizar el producto a una temperatura ambiente superior a la indicada en su ficha de datos.
- Las posibles aplicaciones del producto pueden ser deducidas de las ilustraciones de este manual.
- No sumergir el aparato o partes de éste en agua o líquidos.
- Durante la limpieza o mantenimiento ordinario, controlar la integridad del aparato.
- El flujo de aire o humos que se desea encaminar debe ser limpio, es decir no debe presentar elementos grasos, hollín, agentes químicos y/o corrosivos, mezclas inflamables o explosivas, partículas sólidas.
- No obstruir, de ninguna manera, la boca de salida y de descarga del aire. En los aparatos con conducto, cerciorarse que este último no esté obstruido.
- Para un óptimo funcionamiento del aparato, es indispensable garantizar un adecuado retorno del aire en el local. Para esta finalidad consultar las normativas locales.

FUNCIONAMIENTO

Este producto es un aspirador de techo centrífugo para extraer aire a través de conductos largos.

BÚSQUEDA DE AVERÍAS

ANOMALÍA	CAUSA Y REMEDIO
El aparato no se enciende	Falta tensión. Controlar el interruptor general o las conexiones eléctricas.
El rotor no se mueve	Controlar que su movimiento no sea frenado.

MANTENIMIENTO Y LIMPIEZA A REALIZAR ÚNICAMENTE POR PERSONAL CUALIFICADO

Antes de proceder a realizar cualquier operación de limpieza y mantenimiento, desconectar el interruptor del aparato y desenchufar el enchufe conectado a la red.

Llevar a cabo revisiones periódicas de limpieza del motor y la pantalla, según el tipo de funcionamiento. La limpieza del motor y del ventilador debe realizarse en intervalos regulares de, aproximadamente, seis meses de funcionamiento continuo o después de un periodo de inactividad largo.

DESMANTELAMIENTO Y RECICLAJE

El producto ha sido proyectado y ensamblado con materiales y componentes de alta calidad, que pueden ser reciclados y reutilizados.

Si un producto lleva el símbolo de un bidón barrado con ruedas, esto quiere decir que el producto satisface los requisitos de la directiva comunitaria 2012/19/UE.

Informarse sobre la modalidad de recogida de los productos eléctricos y electrónicos en vigor en la zona en la que se desea deshacerse del producto.

Atenerse a las normativas locales para la eliminación de residuos y no arrojar los viejos productos entre los normales residuos domésticos. Una eliminación adecuada de los productos ayuda a prevenir la contaminación ambiental y los posibles daños a la salud. La eliminación abusiva del producto, por parte del usuario, comporta la aplicación de las sanciones administrativas previstas por la normativa vigente.

Bármilyen kétség merülne fel a fordítás hitelességével kapcsolatban érvényessége csak az eredeti olasz leírásnak van (Eredeti utasítások fordítása).

TARTALOMJEGYZÉK	Oldal
Néhány jó tanács	2
Az üzembehelyezésre és használatra vonatkozó utasítások	18
Működés	20
Hibakeresés.....	20
Kizárólag szakember által végzendő karbantartás és tisztítás	20
Megsemmisítés és újrafelhasználás	20
Méretetek	24
Üzembehelyezés	24
Bekötések.....	25

Kedves Vásárló,

az Ön által megvásárolt termék egy centrifugális torony ventilátor háztartási és kereskedelmi alkalmazásokhoz. A készülék optimális kihasználása, valamint a tartós élettartam biztosítása érdekében olvassa el figyelmesen a kézikönyvet, mely a termék megfelelő telepítésére, használatára és karbantartására vonatkozóan ad leírást. Ezen utasítások betartása biztosítja a termék élettartamát és villamos, illetve műszaki megbízhatóságát.

A gyártó nem vállal felelősséget az útmutatóban leírtak be nem tartásából eredő, személyeknek vagy tárgyaknak okozott bármilyen kárért.

A termék tökéletesen és a villamos berendezésekre vonatkozó hatályos jogszabályok betartásával került legyártásra. Megfelel a rádió-interferencia kiküszöböléséről és az elektromágneses összeférhetőségről szóló hatályos EMC irányelvnek.

AZ ÜZEMBEHELYEZÉSRE ÉS HASZNÁLATRA VONATKOZÓ UTASÍTÁSOK



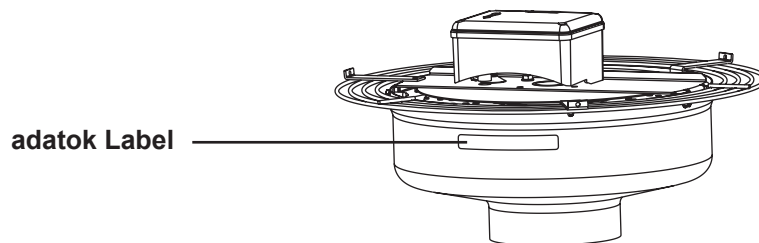
FIGYELEM: a következőkben leírtak be nem tartása akár halálos sérülést is okozhat!

- Ne használja ezt a terméket a tervezettől eltérő célokra.
- Miután a terméket eltávolította a csomagolásból, ellenőrizze, hogy nem sérült-e meg, valamint különösen ellenőrizze az alábbiakat:
 - a készülék házon és a forgórészen nincsenek-e ütésből származó sérülések és deformálódások;
 - a forgórész:
 - 1) mozgása semmilyen módon nincs akadályozva,
 - 2) megfelelően rögzül a forgó tengelyére és szabadon forog;
- Ha kétsége merül fel, azonnal forduljon jól képzett szakemberhez.
- Ne hagyja, hogy a csomagolás kellékei gyerekek vagy hozzá nem értő személyek kezébe kerüljön. A csomagolóanyag, valamint a már nem használható műszer megsemmisítése érdekében tájékozódjon a Hazájában hatályban lévő, az újrahasznosításra vonatkozó törvényekről.
- Ha a termék leesik vagy ütés éri, azonnal forduljon szakemberhez (egy viszonteladóhoz vagy a gyártóhoz), hogy ellenőrizzék annak korrekt működését.
- Ne érjen a készülékhez nedves vagy vizes testrészeivel (például kezek vagy lábak).
- A készüléket 8 évnél idősebb gyermekek valamint csökkenő fizikai, érzékszervi vagy mentális képességű, vagy tapasztalattal vagy szükséges ismerettel nem rendelkező személyek csak felügyelet mellett használhatják, vagy ha a készülék biztonságos használatára és a hozzá kapcsolódó veszélyek megértésére vonatkozóan utasításokkal lettek ellátva. Gyermekek a készülékkel nem játszhatnak. A tisztítást és a karbantartást, melyet a felhasználónak kell elvégeznie, nem végezhetik gyermekek felügyelet nélkül.
- **A készüléket a földelő rendszerhez kell csatlakoztatni.**
- A tápellátó hálózatról csatlakozó egységeknek lehetővé kell tenniük a teljes megszakítást III. kategóriába tartozó túlfeszültségi állapot esetén.
- Ha ugyanabban a helyiségben, ahova a terméket szerelik, jelen van egy üzemanyaggal működtetett készülék is (nem ólomkamrás típusú vízmelegítő bojler, metán üzemelésű kályha stb.), ezen készülékek helyes működése érdekében győződjön meg arról, hogy a beáramló levegő jó égést biztosít-e, olyan intézkedésekkel, melyekkel megakadályozza,

6 MAGYAR

hogy a szobában a gázkivezető csőből, vagy üzemanyaggal működő más készülékekből származó gáz visszaáramoljon.

- Tűzveszély megelőzése érdekében, gyúlékony anyagok vagy gőzök, pl. alkohol, rovarirtószerek, benzin stb. jelenlétében kerülje a készülék használatát.
- Csak akkor csatlakoztassa a terméket a tápellátó hálózatra, ha az elektromos hálózat feszültsége és frekvenciája az adattáblán feltüntetetteknek megfelel.
- Hibás működés, rendellenesség vagy bármilyen nemű meghibásodás esetén, helyezze üzemem kívül a készüléket, áramtalanítsa, és forduljon jól képzett szakemberhez. Esetleges javítás esetén, határozottan követelje eredeti alkatrészek használatát.
- Annak a villamos berendezésnek, melyhez a terméket kötik, meg kell felelnie a helyi, villamos berendezésekre vonatkozó hatályos jogszabályoknak.
- A készüléket tilos vízmelegítő bojler, kályha, stb. aktivátoraként alkalmazni.
- A készülék semmiképpen se ürítsen kályhák vagy más, égéskamrával ellátott berendezések égéséből származó füstök elvezetésére szolgáló meleglevegős csatornába. A készülék közvetlenül kívülre ürítsen.
- **MIVEL A KÉSZÜLÉKEK GYÁRTÁSA I OSZTÁLYÚ, CSATLAKOZTATÁSUKNAK A TELEPÍTÉSI HELY FÖLDELŐ BERENDEZÉSÉHEZ VAGY ÁRAMSZEDŐJÉHEZ KELL TÖRTÉNNIE.**



FIGYELEM: a következőkben leírtak be nem tartása a készülék károsodását okozhatja!

- Ne használja a terméket az adattáblán jelzettnél magasabb hőmérsékletű környezetben.
- A készülék lehetséges alkalmazásai kikövetkeztethetők a jelen útmutatóban talált ábrákból.
- Ne mártsa a készüléket vagy annak részeit vízbe vagy más folyadékba.
- A készülék tisztítása vagy szokásos karbantartása során ellenőrizze annak épségét.
- A szállítani kívánt légáram vagy füst legyen tiszta, vagyis zsíros elemektől, koromtól, kémiai és maró hatású anyagoktól mentes, szilárd részecskék.
- Semmivel se zárja el sem a levegőbefúvó szerkezetet, sem a szellőzőcsatornát. A csatornával ellátott készülékek estében mindig győződjön meg arról, hogy a csatorna ne legyen eldugulva.
- A készülék optimális működése érdekében feltétlenül biztosítani kell a helységbe érkező levegő megfelelő beáramlását.
E célból tájékozódjon a villamos berendezésekre vonatkozó helyi irányelvekről.

MŰKÖDÉS

Ez a termék egy centrifugális tetőszivattyú a levegő hosszú csatornákon történő kinyerésére.

HIBAKERESÉS

RENDELLENESÉG	OK ÉS MEGOLDÁS
A készülék nem kapcsol be	Nincs feszültség. Ellenőrizze a főkapcsolót vagy a villamos bekötéseket.
Nem forog a forgólapát	Ellenőrizze, hogy valami nem akadályozza-e a mozgást.

KIZÁRÓLAG SZAKEMBER ÁLTAL VÉGZENDŐ KARBANTARTÁS ÉS TISZTÍTÁS

Bármilyen tisztítási és karbantartási művelet előtt kapcsolja le a készüléket a kapcsolójával és húzza ki a hálózathoz a csatlakozódugót. Gondoskodjon a motor és a ventilátor tisztaságának rendszeres ellenőrzéséről, a működés típusának megfelelően. A motor és a ventilátor tisztítását rendszeres időközönként, kb. hat hónapos folyamatos üzemelés vagy tartós inaktív időszak után kell elvégezni.

MEGSEMISÍTÉS ÉS ÚJRAFELHASZNÁLÁS



A készüléket újra felhasználható, kiváló minőségű anyagokból és alkatrészekből tervezték és szerelték össze.

Ha egy terméken fellelhető egy kétkerekű kuka áthúzott rajza, ez azt jelenti, hogy a termék eleget tesz a 2012/19/EU uniós irányelv előírásainak.

Tájékozódjon a villamos és elektronikus termékek gyűjtésének hatályos módjáról abban a térségben, ahol a terméket megsemmisíteni kívánja.

Tartsa be a hulladékfeldolgozásra vonatkozó helyi jogszabályokat és ne dobja a régi termékeket a háztartási hulladékba. A termékek megfelelő megsemmisítése segít a környezetszennyezés és az egészségkárosodás megelőzésében.

Ha a vásárló a terméket törvényellenes módon semmisíti meg, ez magával vonja a hatályos jogszabályok által előírt közigazgatási büntetés kiszabását.

7 DANSK

I tilfælde af ukorrekt eller tvivlsom oversættelse, er kun den italienske tekst gældende (oversættelse af de originale instruktioner).

INDHOLD	Side
Advarsel	2
Krav til installation og brug	21
Funktion.....	23
Fejlfinding	23
Vedligeholdelse og rengøring skal kun udføres af kvalificeret personale.....	23
Demontering og genanvendelse	23
Dimensioner	24
Installation	24
Forbindelser	25

Kære kunde,

Produktet du har købt, er en centrifugal ventilator til privat og kommerciel anvendelse. Apparatet er egnet til væg- eller loftmontering. For at sikre optimal brug af apparatet og garantere en lang driftslevetid anbefaler vi, at du læser denne brugsanvisning omhyggeligt. Brugsanvisningen indeholder oplysninger om korrekt installation, brug og vedligeholdelse af apparatet. Ved at følge alle disse anvisninger er det muligt at sikre lang driftslevetid samt mekanisk og elektrisk driftssikkerhed.

Producenten kan ikke gøres ansvarlig for kvæstelser eller materielle skader, der opstår som følge af manglende overholdelse af de følgende forskrifter.

Apparatet er fremstillet i overensstemmelse med gældende teknikker og med overholdelse af de gældende standarder for elektrisk udstyr. Apparatet opfylder kravene i direktivet EMC i kraft om elektromagnetisk kompatibilitet.

KRAV TIL INSTALLATION OG BRUG



ADVARSEL: Manglende overholdelse af følgende forskrifter kan resultere i læsioner, også dødelige!

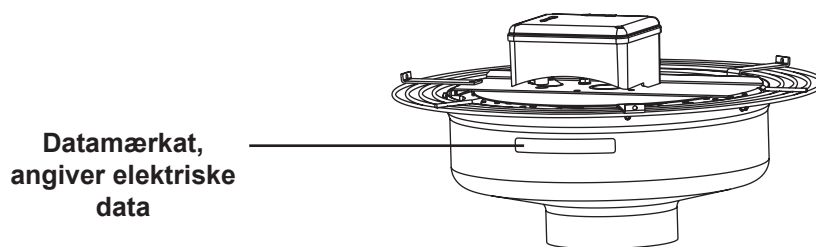
- Anvend aldrig apparatet til andet end hvad det er designet til, og som beskrevet i denne instruktion.
- Efter udpakning af produktet, tjek da følgende:
 - Apparatets kabinet og blæserens hjul ikke udviser skader, der skyldes stød eller deformation.
 - Blæserhjulet skal:
 - 1) rotere helt frit for blokering.
 - 2) være godt fastspændt til akslen og rotere frit.

I tvivlstilfælde kontaktes forhandleren omgående.

- Efterlad aldrig brugt emballage tilgængeligt for børn. For bortskaffelse af emballagen og redskabet ved afslutningen af dets driftslevetid, skal det pågældende lands gældende lovgivning om genbrug og bortskaffelse overholdes
- Hvis produktet falder ned eller bliver udsat for stød eller slag, skal man henvende sig til kvalificeret personale med det samme (autoriseret forhandler eller fabrikant) for at tjekke, at det fungerer korrekt.
- Berør aldrig apparatet med fugtige eller våde legemsdele (hænder, fødder).
- Apparatet kan bruges af børn på 8 år og derover og af personer med nedsat fysisk, sensorisk og psykisk funktionsevne, eller uden erfaring eller nødvendig viden, såfremt de overvåges eller har modtaget instruktioner om en sikker brug af apparatet og forstår farerne, som er forbundet hermed. Børn må ikke lege med apparatet. Rengøring og foreskrevet vedligeholdelse skal udføres af brugeren, og må ikke udføres af børn uden opsyn.
- **Produktet kræver jording.**
- Strømforsyningens afbrydere skal muliggøre komplet frakobling i overspændingskategori III.
- Hvis der i lokalet, hvor produktet er installeret, findes et apparat som kører på brændstof (vandvarmer, naturgasfyr etc. af en type der ikke har »forseglet kammer«), skal man sikre sig, at vandets genindløb garanterer en god forbrænding mhp. at beskytte disse apparaters korrekte driftsfunktion. Der skal tages forholdsregler for at undgå, at der i lokalet findes tilbagestrømning af gas, som kommer fra drænrøret til gas eller fra andre apparater,

der kører på brændstof.

- For at forhindre risiko for brand, anvend da aldrig apparatet i lokaliteter hvor der forefindes brandfarlige væsker, eller gasholdig atmosfære, etc.
- Slut kun apparatet til strømforsyningen, hvis netspændingen og -frekvensen svarer til specifikationerne på typeskiltet.
- Ved enhver funktionsfejl eller uregelmæssighed gør da følgende: afbryd straks strømforsyningen til apparatet, og kontakt kvalificeret fagmand. Anvend altid originale reservedele i tilfælde af reparation.
- Det elektriske system til hvilket apparatet tilsluttes, skal opfylde gældende standarder hvor der henvises til afsnittet omfattende apparater som dette.
- Apparatet må ikke anvendes som aktivator fra brændeovn, etc.
- Apparatet må ikke suges via kanaler som er beregnet for aftræk fra brændeovn, oliefyr o lign, men skal tilsluttes sin egen kanal eller direkte til det fri.



ADVARSEL: Manglende overholdelse af følgende forskrifter kan forårsage skader på apparatet!

- Anvend ikke produktet ved en temperatur, der overstiger den, som er angivet på data skiltet.
- De mulige anvendelser af produktet kan udledes af tegningerne i dette hæfte.
- Placer aldrig apparatet eller dets komponenter i vand eller andre former for væske.
- Ved rengøring eller anden vedligehold, kontroller da apparatets generelle tilstand.
- Den udsugede luft eller røg må være ren og fri for partikler, såsom sod, kemikalier og korroderende stoffer, antændelige eller eksplosive blandinger, faste partikler.
- Bloker aldrig luftindtag eller luftudtag. Monteres apparatet på kanalstreng, sørg da for at kanalen ikke er blokeret.
- For at sikre apparatets optimale funktion, skal der sørges for tilstrækkelig lufttilførsel til rummet. De lokale regler skal overholdes.

7 DANSK

FEJLFINDING

ANOMALI	ÅRSAG OG AFHJÆLPNING
Apparatet ikke tænder	Der mangler spænding. Kontrollér hovedafbryderen eller de elektriske forbindelser.
Svinghjulet bevæger sig ikke	Kontrollér, at det ikke bremses i dets bevægelse.

ALMINDELIG RENGØRING

Inden der udføres vedligeholdelse, skal du afbryde elforsyningen.

Udfør periodiske inspektioner af renhed på motoren og ventilatoren i forhold til driftstypen. Disse inspektioner bør udføres med jævne mellemrum på ca. seks måneder med kontinuerlig drift eller hvis ventilatoren ikke har været anvendt i længere tid. Kontrollér regelmæssigt, at luftudtaget ikke er blokeret.

DEMONTERING OG GENANVENDELSE



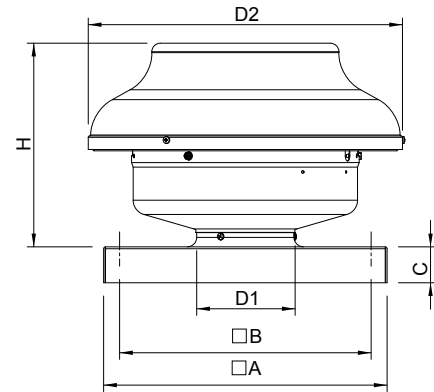
Produktet er blevet udviklet og samlet med materialer og komponenter af høj kvalitet, som kan genanvendes.

Hvis der på et produkt er et symbol af en container med hjul med kryds over, betyder det, at produktet lever op til kravene i Fællesskabets direktiv 2012/19/EU. Søg oplysninger om indsamling af elektriske og elektroniske produkter i det område, hvor produktet ønskes bortskaffet.

Overhold de lokale regler for bortskaffelse af affald og skaf ikke udtjente produkter bort sammen med almindeligt husholdningsaffald. Korrekt bortskaffelse af produkterne forhindrer forurening af naturen og mulige sundhedsskader. Ulovlig bortskaffelse af produktet medfører administrative sanktioner i henhold til gældende normer.

DIMENSIONI (Tab.1) / DIMENSIONS (Table 1) / DIMENSIONS (Tableau 1) / ABMESSUNGEN (Übersicht 1) / DIMENSIONES (Tabla1) / MÉRETEK (1. táblázat) / DIMENSIONER (Tabel 1)

	D1	D2	H	AxA	BxB	C	(Kg)
MRF 100 BA	98	333	225	300	265	36	4,6
MRF 125 BA	122	333	225	300	265	36	4,6
MRF 150 BA	147	405	266	400	360	36	6,2
MRF 160 BA	157	405	266	400	360	36	6,2
MRF 200 BA	198	405	266	400 <td 360	36	6,8	
MRF 250 BA	248	405	266	400	360	36	7,3
MRF 315 BA	314	484	322	400	360	36	10



INSTALLAZIONE / INSTALLATION / INSTALACIÓN / ÜZEMBEHELYEZÉS

Valutare il livello di rumorosità: cfr. documentazione tecnica. In fase di progettazione dell'impianto prendere in considerazione ausili di attenuazione della rumorosità.

Observe sound power levels: technical documents. When planning, take into account sound insulation at the installation site.

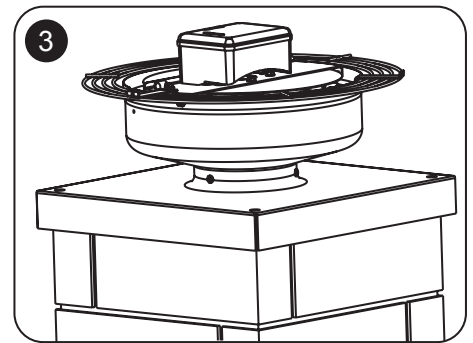
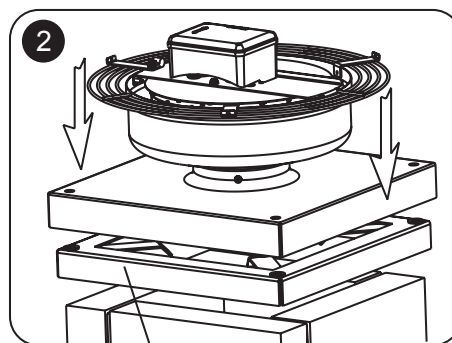
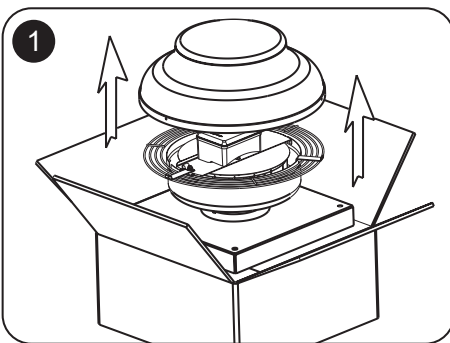
Évaluez le niveau de bruit: voir documentation technique. Lors de la conception du système, tenez compte des aides à la réduction du bruit.

Bewerten Sie den Geräuschpegel: siehe technische Dokumentation. Berücksichtigen Sie beim Entwerfen des Systems Hilfsmittel zur Geräuschreduzierung.

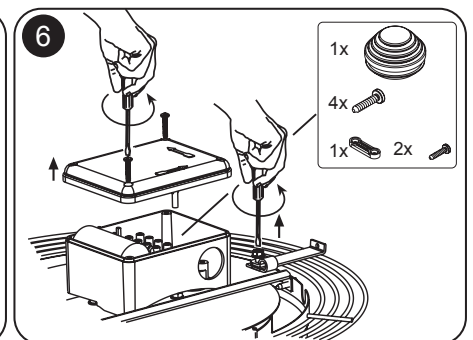
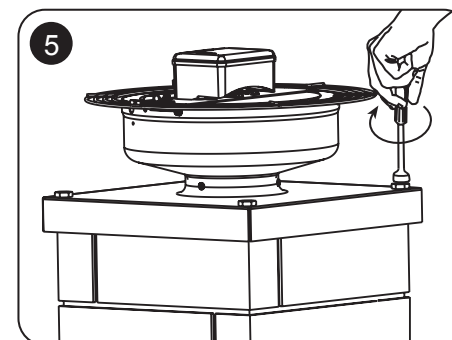
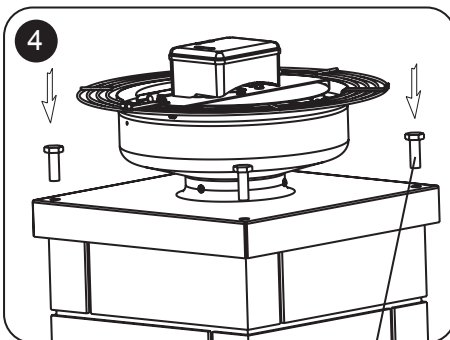
Evaluar el nivel de ruido: ver Documentación técnica. Al diseñar el sistema, tenga en cuenta las ayudas de reducción de ruido.

Értékelje a zajszintet: lásd műszaki dokumentáció. A rendszer tervezésekor vegye figyelembe a zajcsökkentő segédanyagokat.

Hold et fornuftigt støjniveau: Jf. de tekniske dokumenter. Under planlægning af anlægget skal man tage højde for lydisoleringen på installationsstedet.



Accessorio su richiesta / Accessory upon request / Accessoire sur demande / Zubehör auf Anfrage / Accesorios suministrado bajo pedido / Tartozék kérésre / Tilbehør på forespørgsel



Viti non fornite / Screws not supplied / Vis non fournies / Schrauben nicht im Lieferumfang enthalten / Tornillos no suministrados / Csavarok nem tartozék / Skruer medfølger ikke

