

Det ligger i luften ...



## EZR Aksial rørventilator

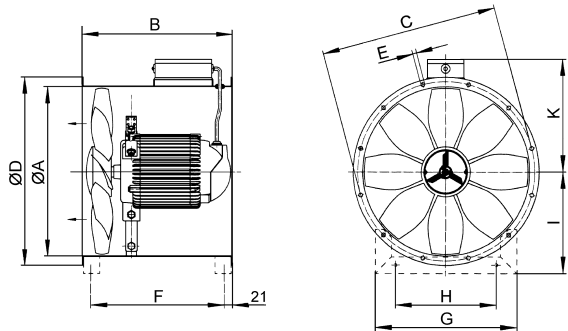


## BESKRIVELSE

- Spænding 230V
- Frekvens 50 Hz
- Tæthed IP 55, undtaget EZR...D, som er IP 54
- Kabinet i galvaniseret stål
- Beskyttelse iflg. DIN EN 294
- 8-bladet propel, glasfiberforstærket polyamid
- Montage i alle positioner
- Stort tilbehørsprogram
- Specialversioner (spænding og frekvens) på forespørgsel og mod pristillæg.

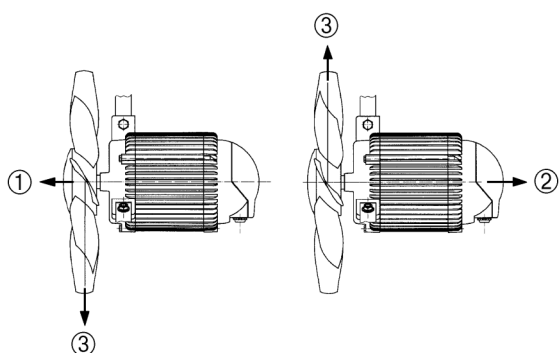
### ANVENDELSE:

- VÆRKSTEDSBYGNINGER
- FABRIKSBYGNINGER
- LAGERBYGNINGER
- BUTIKSLOKALER
- CONTAINERE
- GARAGER
- P-KÆLDER



### Dimensioner i mm

Nominal størrelse	A	B	C	D	E	F	G	H	I	K
200	213	240	235	254	8	197	243	150	152	165
250	263	300	286	304	7	255	288	150	178	194
300	313	300	356	380	9	255	292	200	203	221
350	363	320	395	420	9	325	350	250	249	274
400	413	370	438	460	9	325	350	250	249	274
500	513	370	541	565	9	325	423	315	299	325



- ① Luftstrømsretning A: suget forbi motor, standard
- ② Luftstrømsretning A: blæst forbi motor, på forespørgsel
- ③ Vingens rotationsretning

Model	Art. nr.	Kapacitet m <sup>3</sup> /t	Omdrejninger 1/min	Effekt W	Forbrug NOM A	Forbrug MAX A	Temperatur v/MAX A	Lydniveau L <sub>WA5</sub> dB (A)	Vægt Kg
<b>Nominal 200</b>									
EZR 20/2 B	0086.0000	1.100	2.850	65	0,30	0,51	60	76	5,9
<b>Nominal 250</b>									
EZR 25/4 D	0086.0487	1.000	1.425	32	0,16	0,19	60	61	5,8
<b>Nominal 300</b>									
EZR 30/6 B	0086.0003	1.200	930	59	0,30	0,32	60	59	8,4
EZR 30/4 B	0086.0004	1.800	1.425	90	0,41	0,51	60	68	8,5
<b>Nominal 350</b>									
EZR 35/6 B	0086.0006	1.800	930	65	0,32	0,35	60	61	9,3
EZR 35/4 B	0086.0007	2.800	1.425	115	0,55	0,75	60	72	9,4
<b>Nominal 400</b>									
EZR 40/6 B	0086.0008	2.600	930	98	0,46	0,52	55	63	11,6
<b>Nominal 500</b>									
EZR 50/8 B	0086.0012	4.100	715	110	0,50	0,65	60	75	16,4