

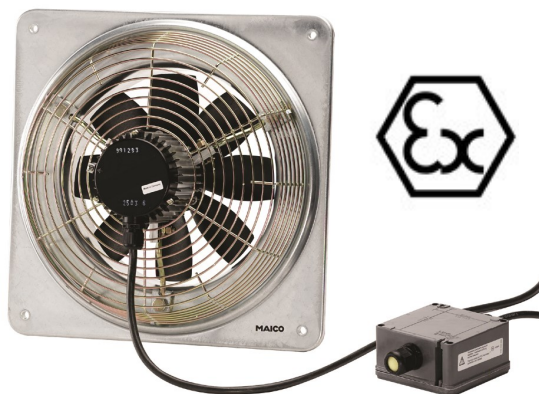


Det ligger i luften ...



EZQ / DZQ Ex e Ekspllosionssikrede

BESKRIVELSE



- **EZQ Serie:** 230V 50Hz
 - Kan ikke hastighedsreguleres
 - Ikke reversibel drift
- **DZQ Serie:** 400V 50Hz, 3-faset
 - Kan hastighedsreguleres med TR trans former (tilbehør), *undtaget* model DZ..35/2 B E Ex e
 - Reversibel drift: 35% kapacitetsreduktion
- Galvaniseret stålplade, kvadratisk (rund på forespørgsel)
- Tæthed IP 54
- Galvaniseret stålplade
- Konformitet ATEX 94/9 EU
- Sikkerhedsgitter på suge side
- Montage i alle positioner
- Stort tilbehørsprogram
- Specialversioner på forespørgsel

ANVENDELSES EKSEMPLER:

- LOKALITETER MED EKSPLOSIONSFARE (ZONE 1 & 2)
- LABORATORIER
- BATTERIRUM
- MALERVÆRKSTEDER
- AUTOVÆRKSTEDER
- BOREPLATFORME
- P-KÆLDER

Nødvendigt sikkerhedsudstyr !

Temperaturen i ventilatoren overvåges af en PTC termistor. PTC termistoren skal tilsluttes en udkobler, som adskiller ventilatoren permanent fra elforsyningen i tilfælde af for høj motor temperatur. (sikkerhedsudstyr i henhold til EU direktiv 94/9)



MVEx 0.4 Motorværn

Til EZQ E Ex e modeller

Placeres uden for risikoområdet.

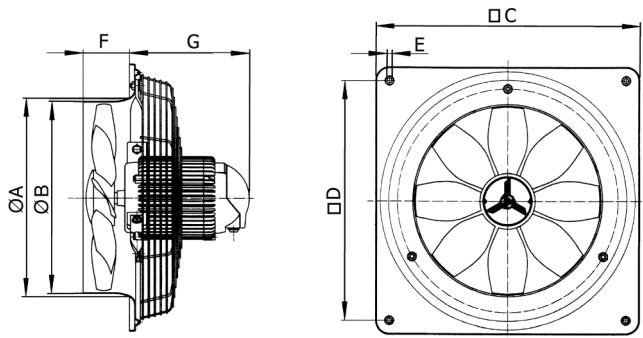


MVS 6 Motorværn

Til DZQ E Ex e modeller

Placeres uden for risikoområdet.

Målskitse



Dimensioner i mm

Nominal	A	B	C	D	E	F	G
200	216,7	215	345	305	8,5	44,5	176
250	271,1	265	400	350	8,5	57,5	165
300	326,9	315	465	405	11	72,5	183
350	380,5	365	525	465	11	90,5	198
400	430,8	417	580	520	11	100	172
450	470	461	630	570	11	107	162
500	542,7	516	700	640	11	137	156,5
600	652,2	615	820	740	11	140	177,5

Artikel	Art. nr.	Kapacitet m ³ /t	Omdrejninger 1/min	Effekt W	Forbrug NOM A	Lydniveau L _{WA7} dB (A)	Temperatur klasse	Vægt Kg
Nominal 200								
EZQ 20/4 E E Ex e	0083.0850	440	1.340	45	0,32	57	T3	4,0
DZQ 20/4 B E Ex e	0083.0170	500	1.490	30	0,19	59	T4	7,1
DZQ 20/2 B E Ex e	0083.0171	1.150	2.950	65	0,23	75	T4	71
Nominal 250								
DZQ 25/4 B E Ex e	0083.0172	1.050	1.475	38	0,19	65	T4	76
DZQ 25/2 B E Ex e	0083.0173	2.200	2.880	130	0,28	81	T4	71
Nominal 300								
DZQ 30/6 B E Ex e	0083.0174	1.250	985	25	0,12	60	T4	12,0
DZQ 30/4 B E Ex e	0083.0175	1.900	1.475	95	0,48	69	T3	94
DZQ 30/2 B E Ex e	0083.0176	3.800	2.910	240	0,46	86	T3	12,5
Nominal 350								
DZQ 35/6 B E Ex e	0083.0177	1.850	970	35	0,13	64	T4	13,3
DZQ 35/4 B E Ex e	0083.0178	2.800	1.455	125	0,49	72	T3	10,6
DZQ 35/2 B E Ex e	0083.0179	6.000	2.900	580	1,30	90	T3	13,7
Nominal 400								
DZQ 40/6 B E Ex e	0083.0180	2.750	985	95	0,54	68	T4	14,7
DZQ 40/4 B E Ex e	0083.0181	4.350	1.465	170	0,55	77	T4	14,9
Nominal 450								
DZQ 45/6 B E Ex e	0083.0182	4.300	970	140	0,56	72	T4	16,1
DZQ 45/4 B E Ex e	0083.0183	6.400	1.425	330	0,70	82	T4	16,5
Nominal 500								
DZQ 50/6 B E Ex e	0083.0184	5.700	960	165	0,56	73	T4	18,4
DZQ 50/4 B E Ex e	0083.0185	8.700	1.440	420	0,82	82	T3	24,1
Nominal 600								
DZQ 60/6 B E Ex e	0083.0186	10.400	960	295	0,66	78	T3	27,3