

Det ligger i luften ...



DZR Ex Ekspllosionssikrede



MAICO Ex – ventilatorer opfylder sikkerhedskravene i EU direktiv 94 /9 / EU for enheder og sikringsystemer i eksplosions truede områder. For zone 1 og 2.

BESKRIVELSE

Motor

- Robust motor med vedligeholdelsesfri kugleleje.
- Beskyttelsesklasse IP 54.
- Apparat gruppe II, kategori 2 G
- Type af beskyttelse " e" : Øget sikkerhed.
- For zone 1 og 2.
- Hus fremstillet af galvaniseret stål , med flanger på begge sider.
- Kan monteres i enhver position.
- Kan anvendes til indblæsning eller udsugning.
- Reversibel drift: luftvolumen reduceres med ca. 35 %

Elektrisk tilslutning

- Separat klemkasse, eksplosionssikret, med kabel skrueforbindelser.

Sikkerhedsinstruktioner

- Hastighedsregulering tilladt med transformer TR (tilbehør) Undtaget: Model DZ .. 35/2 B Ex e
- Ventilatoren må kun betjenes, hvis den sikres mod utilsigtet kontakt med ventilatorvingen. Anvend f.eks. SG beskyttelses gitter.

Nødvendigt sikkerhedsudstyr !

Temperaturen i ventilatorenheden overvåges af PTC Termistors, som skal tilsluttes et udløser system (sikkerhedsanordning i henhold til direktiv 94/9 / EU), der afbryder ventilatoren permanent fra el-forsyningen, hvis temperaturen i motoren bliver for høj. Anvend MAICO MVS 6 motorværn.



MVS 6 Motorværn

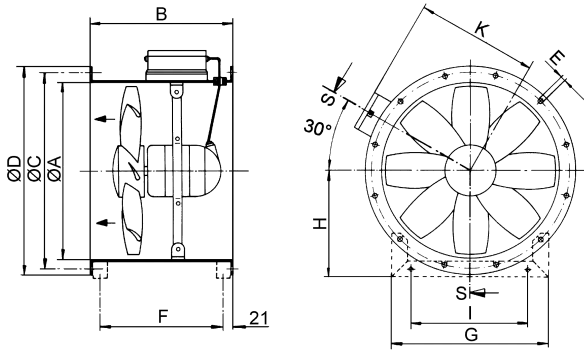
Til DZ... Ex e modeller

Placeres uden for risikoområdet.



Målskitse

Dimensioner i mm



Nominal	A	B	C	D	E	F	G	H	I	K
200	213	240	235	254	7	193	243	152	150	165
250	263	300	286	304	7	255	288	178	150	194
300	313	300	356	380	9	255	292	203	200	221
350	363	320	395	420	9	275	319	226	224	248
400	413	370	438	460	9	325	350	249	250	274
450	458	310	487	510	9	255	385	274	280	297
500	513	370	541	565	9	325	423	299	315	325
600	613	400	674	710	11	355	517	369	400	376

Artikel	Art. nr.	Spænding V	Frekvens Hz	Kapacitet m ³ /t	Omdrejn. 1/min	Effekt W	I ^{NOM} A	Temp. I ^{NOM} °C	Lydniveau L _{WA5} dB (A)	Temp. klasse
Nominal 200										
DZR 20/2 B E Ex e	0086.0700	400	50	1.150	2.950	65	0.23	40	80	T4
Nominal 250										
DZR 25/4 B E Ex e	0086.0701	400	50	1.100	1.475	38	0.19	40	65	T4
DZR 25/2 B E Ex e	0086.0702	400	50	2.200	2880	130	0.28	40	81	T4
Nominal 300										
DZR 30/6 B E Ex e	0086.0703	400	50	1.250	985	25	0.12	40	58	T4
DZR 30/4 B E Ex e	0086.0704	400	50	1.950	1.475	95	0.48	40	66	T3
DZR 30/2 B E Ex e	0086.0705	400	50	3.800	2.910	240	0.46	40	85	T3
Nominal 350										
DZR 35/6 B E Ex e	0086.0706	400	50	1.850	970	35	0.13	40	58	T4
DZR 35/4 B E Ex e	0086.0707	400	50	2.800	1.455	125	0.49	40	72	T3
DZR 35/2 B E Ex e	0086.0708	400	50	6.000	2.750	530	1.25	40	89	T3
Nominal 400										
DZR 40/6 B E Ex e	0086.0709	400	50	2.800	985	95	0.54	40	66	T4
DZR 40/4 B E Ex e	0086.0710	400	50	4.400	1.465	170	0.55	40	76	T4
Nominal 450										
DZR 45/6 B E Ex e	0086.0711	400	50	4.500	965	150	0.56	40	69	T4
DZR 45/4 B E Ex e	0086.0712	400	50	6.500	1.420	350	0.72	40	78	T4
Nominal 500										
DZR 50/6 B E Ex e	0086.0713	400	50	5.800	965	175	0.57	40	71	T4
DZR 50/4 B E Ex e	0086.0714	400	50	9.100	1.435	445	0.86	40	82	T3
Nominal 600										
DZR 60/6 B E Ex e	0086.0715	400	50	10.500	960	295	0.66	40	77	T3